

5相ステッピングモータードライバー

UDK5107NW2-M

取扱説明書

Ver 1.0

駿河精機株式会社

OST事業部

OST-D3101-2

I N D E X

1. はじめに

1.1	ご使用いただく前に	P. 3
1.2	安全にご使用いただくために	P. 4
1.3	各部の名称と機能	P. 7

2. 外部装置との接続・操作方法について

2.1	ドライバの取り付け方法	P. 10
2.2	機能切替スイッチの説明	P. 12
2.3	入出力信号の説明	P. 13
2.4	接続方法・接続例	P. 21
2.5	ドライバ出力電流の調整方法	P. 25

3. その他

3.1	故障かなと思う前に	P. 26
3.2	仕様	P. 28
3.3	外形寸法	P. 29
3.4	保証とアフターサービス	P. 30

このたびは、当社の製品をお買い上げいただき、ありがとうございます。
正しくご使用いただくため、ご使用になる前にこの取扱い説明書をよくお読み下さい。
お読みになったあとは、いつでも見られるように必ず保存して下さい。

1 . はじめに

1 . 1 ご使用いただく前に

現品の確認

以下のものがすべて揃っているか確認してください。もし、不足している場合や破損している場合には、当社O S T事業部営業グループまでご連絡ください。

ドライバ	1台
入出力信号用コネクタ	1式
・ハーフピッチコネクタ (M O L E X)	1個
・コネクタカバー (M O L E X)	1個
取扱説明書 (本書)	1部

注記)ドライバは精密機器ですので、衝撃を与えたり、落下させないでください。破損する恐れがあります。

1.2 安全にご使用いただくために

この取扱い説明書では、安全注意事項のランクを「警告」「注意」として区別してあります。



警告

：取扱いを誤った場合に、危険な状況が起こりえて、死亡または重傷を受ける可能性が想定される場合。



注意

：取扱いを誤った場合に、危険な状況が起こりえて、中程度の障害や軽傷を受ける可能性が想定される場合および物的損害のみの発生が想定される場合。

なお、**注意**に記載した事項でも、状況によっては重大な結果に結びつく可能性があります。いずれも重要な内容を記載しておりますので必ず守ってください。



警告

【全般】

爆発性雰囲気、引火性ガスの雰囲気、腐食性の雰囲気、水、油、その他の液体のかかる場所、可燃物のそばでは使用しないでください。感電、けが、火災の恐れがあります。

通電状態で移動、取り付け、接続、点検、電流調整、各種機能設定の作業をしないでください。電源を切ってから作業してください。感電の恐れがあります。

取り付け、接続、点検の作業は、専門知識のある人が実施してください。感電、けが、火災の恐れがあります。

ステッピングモーターは負荷の大きさによっては、停止時および運転中に脱調する場合があります。特に上下駆動（Z軸など）に使用中脱調すると搬送物が落下する場合があります。試運転の際に使用する負荷条件にて十分試験を行い、確実に負荷を駆動できることを確認の上ご使用ください。けが、装置破損の恐れがあります。

【接続】

接続は接続図に基づき確実に行って下さい。感電、火災の恐れがあります。

電源線やモーターリード線を無理に曲げたり、引っ張ったり、はさみ込んだりしないでください。感電、火災の恐れがあります。

モーターをエンクロージャー内に設置し、直接作業者の手に触れないようにしてください。感電の恐れがあります。

モーターに作業者の手が触られる場合は、必ず保護接地を施してください。

接地にはAWG 18（0.75 mm²）以上の線材を使用して、できるだけ短くしてください。感電の恐れがあります。

ドライバは、保護接地端子よりアース線を引き出し、必ず接地を行って下さい。

接地にはAWG 18（0.75 mm²）以上の線材を使用して、できるだけ短くしてください。感電の恐れがあります。

【運転】

使用前に「2.2 機能切り替えスイッチの説明」の項目を熟読し、設定機能の働きを十分理解してお使いください。けが、やけど、火災の恐れがあります。

自動カレントオフ機能切替スイッチを「A.C.O.」側に設定しておくと、オーバーヒート信号を出力した場合モータートルクが0（ゼロ）となり、パルス信号入力に関係なく自然停止します。よって、必ず機械側に、安全を確保するための停止装置を設置してください。けが、装置破損の恐れがあります。

自動カレントオフ機能切替スイッチを「OFF」側に設定した時に、オーバーヒート信号を出力した場合、信号確認後速やかにモーターを停止させる仕組み（プログラマブルコントローラのプログラム等）を作ってください。ドライバの過熱により、火災、ドライバ破損の恐れがあります。



警告

【運転】

出力電流オフ信号を入力すると、モータートルクは0（ゼロ）になり、搬送物を保持できない場合があります。特に上下運動（Z軸など）に使用中、この信号を入力すると搬送物が落下する場合があります。必ず機械側に安全を確保するための停止装置を設置してください。けが、装置破損の恐れがあります。

活電部が露出した状態で電源投入はしないでください。感電の恐れがあります。

停電したときは、電源を切って下さい。突然の再始動によるけが、装置破損の恐れがあります。

【点検】

電源を切った後30秒間は、ドライバの出力端子に触れないでください。

残留電圧により感電の恐れがあります。



注意

【全般】

ドライバの仕様値を超えて使用しないでください。感電、けが、装置破損の恐れがあります。ドライバの開口部に指や物を入れないでください。感電、けが、火災の恐れがあります。濡れた手で操作しないでください。感電の恐れがあります。

【開梱】

現品が注文通りのものか、確認してください。間違った製品を設置した場合、けが、火災の恐れがあります。

【取り付け】

モーター、ドライバには乗ったり、ぶらさがったりしないでください。けがの恐れがあります。

【接続】

電源ライン、モーターリード線をドライバに接続する際は、圧着端子を使い、確実に締め付けてください。感電、火災の恐れがあります。

ドライバの端子台へ電源ライン、モーターリード線を接続後、端子台カバーを確実にネジ止めしてください。感電の恐れがあります。

本製品はPK545AWM(駿河精機管理型番)モーター専用のドライバーです。上記モーター以外の接続をしたい場合は、当社OST事業部営業グループまでお問い合わせください。

【運転】

機械と結合し試運転を行う場合は、いつでも非常停止できる状態にしてから行って下さい。けがの恐れがあります。

異常が発生した場合は直ちに非常停止を行って下さい。感電、けが、火災の恐れがあります。

運転中、回転体(出力軸など)へは接触しないでください。巻き込まれ、けがの恐れがあります。モーターは運転条件によって著しく温度が上がります。特に高速領域での運転や駆動デューティによっては、やけど、モーター破損の恐れがあります。放熱を考慮し、モーターケース温度100以下でお使いください。

トルクは電流にほぼ比例しますので、電流を下げる場合は下げすぎないようにしてください。けが、装置破損の恐れがあります。

【点検】

通電中、電源切断直後はモーター、ドライバに手や体を触れないでください。やけどの恐れがあります。

絶縁抵抗測定、絶縁耐圧試験の際は、端子に触れないでください。感電の恐れがあります。

絶縁抵抗測定、絶縁耐圧試験は繰り返し行わないで下さい。感電、火災の恐れがあります。

【その他】

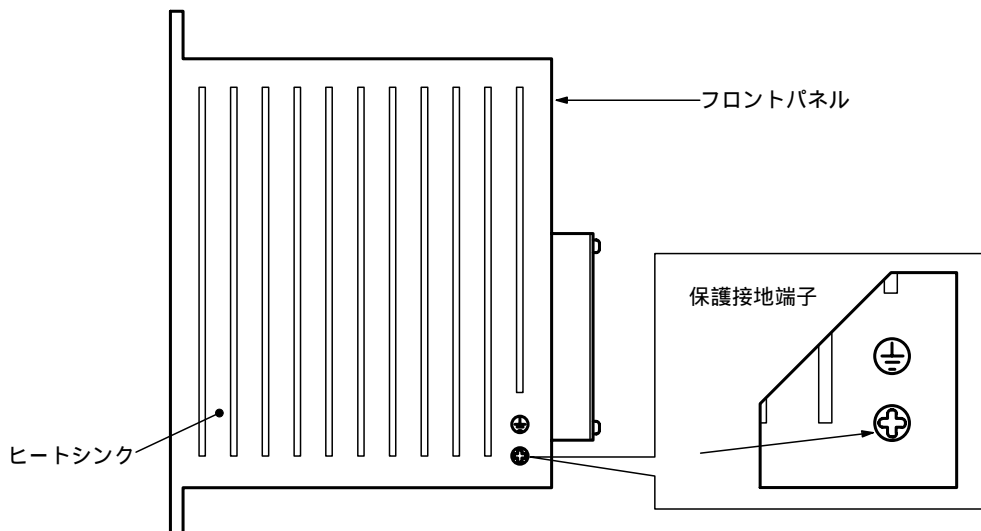
修理、分解、改造は、行わないで下さい。感電、けが、火災の恐れがあります。

ライブ(相線)側とニュートラル(中性線)側の両方の電源ラインにヒューズが入っています。

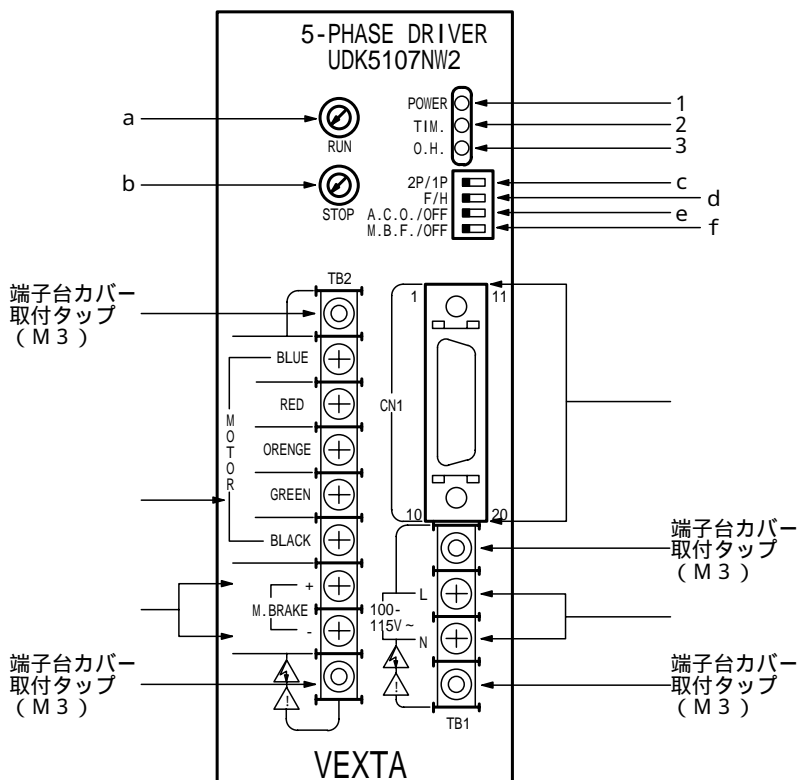
電源投入後において、ドライバの電源入力LEDが点灯しない場合、ニュートラル(中性線)側のヒューズだけが切れている場合があります。ライブ(相線)側の電源ラインは高電圧が印可された状態ですので、感電の恐れがあります。すみやかに電源を切り、修理依頼を行って下さい。

モーターとドライバーを廃棄する場合は、産業廃棄物として処理してください。

1.3 各部の名称と機能



フロントパネル



LED表示

LED名	表示	色	点灯条件
1 電源 入力LED	POWER	緑	単相100 - 115V ± 15% (50 / 60Hz)が入力されていると点灯します。
2 励磁タイミング信号 出力LED	TIM.	緑	励磁タイミング信号を出力していると点灯します。
3 オーバーヒート信号 出力LED	O.H.	赤	オーバーヒート信号を出力していると点灯します。

スイッチ

スイッチ名	表示	出荷時の設定	摘要
a モーター運転電流調整スイッチ	RUN	F	モーターの運転電流をデジタルスイッチで簡単に調整できます。電流計は必要ありません。
b モーター停止時電流調整スイッチ	STOP	9	モーターの停止時電流をデジタルスイッチで簡単に下げることができます。電流計は必要ありません。
c パルス入力方式切替スイッチ	2P/1P	2P	パルス信号の入力方式を1パルス入力方式または2パルス入力方式に切り替えられます。
d ステップ角切替スイッチ	F/H	F	モーターのステップ角をフルステップまたはハーフステップに切り替えられます。
e 自動カレントオフ機能切替スイッチ	A.C.O./OFF	A.C.O.	ドライバの内部温度が80以下に上昇すると、自動的にモーター電流をオフにする機能です。スイッチにより機能を設定、解除できます。
f 電磁ブレーキ機能切替スイッチ	M.B.F./OFF	M.B.F.	電磁ブレーキの動作方法を切替えられます。 M.B.F. : 常時解放(電源入力時) 非通電時作動(電源OFF時) OFF : 常時作動、電磁ブレーキ解除信号入力時解放

詳細な説明は、「2.2 機能切替スイッチの説明」「2.5 ドライバ出力電流の調整方法」を参照して下さい。

端子

[入出力信号部]

表示	入出力信号分類	端子番号	端子名	摘要	
CN1	入力信号	1	CWパルス/ パルス信号 入力端子	CW方向動作指令パルス信号入力を行う端子です。 1パルス入力するとモーター出力軸がCW方向(時計方向)へ1ステップ、動作します。 (1パルス入力方式設定時は、パルス信号入力を行なう端子です。)	
		2			
		3	CCWパルス/ 回転方向信号 入力端子		CCW方向動作指令パルス信号入力を行う端子です。 1パルス入力するとモーター出力軸がCCW方向(反時計方向)へ1ステップ、動作します。 (1パルス入力方式設定時は、回転方向信号入力を行なう端子です。)
		4			
		5	出力電流オフ 信号入力端子		出力電流オフ信号入力を行う端子です。 信号を入力するとドライバは、モーターへの電流供給を停止します。 この時モータートルクはゼロとなり、モーター出力軸を外力により自由に回転させることができます。 手動原点検出の際などに使用します。
		6	電磁ブレーキ 解除信号 入力端子		電磁ブレーキ解除信号入力を行う端子です。 信号を入力している間、電磁ブレーキが解放(フリー)されます。 電磁ブレーキの作動/解放の切替を外部信号で行いたい場合に使用します。(電磁ブレーキ機能切替スイッチをOFFに設定したときに機能します。)
		10	+コモン端子		入力信号(出力電流オフ信号)の+コモン端子です。
	出力信号	11	励磁タイミング 信号出力端子	励磁タイミング信号出力を行う端子です。 この信号は、モーター励磁状態(電流が流れている巻き線)が初期状態にある時に出力します。	
		12	オーバーヒート 信号出力端子	オーバーヒート出力を行う端子です。 この信号は、ドライバの内部温度が80以上に上昇したときに出力します。 ドライバの熱破損を防止する目安として使用します。	
		20	-コモン端子	出力信号の-コモン端子です。	

[モーター部]

表示		端子名	摘要
TB2	MOTOR	モーター接続端子	モーター用出力端子です。ドライバフロントパネルの色表示に合わせて、モーターリード線を接続します。
TB2	M.BRAKE	電磁ブレーキ接続端子	電磁ブレーキ用電源出力端子です。電磁ブレーキリード線を接続します。 + 端子には赤 / 白 リード線を、 - 端子には黒 / 白 リード線を接続します。

[電源部]

表示		端子名	摘要
TB1	100-115V ~	電源接続端子	単相 100 - 115 V ± 15 % (50 / 60 Hz) の電源に接続します。
		保護接地端子	ドライバケースに接続されている保護接地端子です。 (ネジサイズ M4)

詳細な説明は、「 2 . 3 入出力信号の説明」を参照して下さい。

2 . 外部装置との接続・操作方法について

2 . 1 ドライバの取り付け方法

1) ドライバ取付場所の環境

ドライバの破損を防ぐため、ドライバ周囲の環境は、以下の条件のところに取り付けて下さい。

- ・屋内（この製品は機器組込用に設計、製造されたものです）
- ・使用周囲温度 0 ~ + 5 0 （凍結しないこと、また使用周囲温度が 5 0 を超えるようなときは、ドライバをファンで強制冷却してください。）
- ・周囲湿度 8 5 %以下（結露しないこと）
- ・爆発性ガス、引火性ガス、腐食性ガスがないこと
- ・直射日光が当たらないこと
- ・ほこり、または伝導性小片（切粉、ピン、電線くずなど）がかからないこと
- ・水、油、その他の液体がかからないこと
- ・放熱しやすいこと
- ・連続的な振動、過度の衝撃が加わらないこと
- ・放射線、磁場、真空の環境下で使用しないこと
- ・制御盤のように密閉した場所や、近くに発熱体がある場所にドライバを取り付ける場合には、必ず通気口を設けてください。ドライバの熱で周囲温度が上昇し、使用周囲温度を超えると、ドライバが破損する恐れがあります。
- ・取付場所が震動源に近く、ドライバに振動が伝わる場合には、ショックアブソーバをつけてください。ドライバが破損する恐れがあります。
- ・ドライバの近くに大きなノイズ源（高周波溶接機、大型電磁開閉器など）がある場合には、ノイズフィルタの挿入または別電源ラインへの接続によりノイズ干渉対策を行って下さい。モーターが誤動作する恐れがあります。
- ・複数台ドライバを使用する場合、各ドライバ間は 2 0 mm以上の間隔を、ドライバ本体と他の機器、あるいは構造物とは各面とも 2 5 mm以上離して設置してください。ドライバの発熱で周囲温度が上昇し、使用周囲温度を超えると、ドライバが破損する恐れがあります。

2) ドライバ取付方法

ドライバは自然対流による放熱設計です。取付姿勢は必ず、以下のように立ててお使いください。

ドライバを取り付けるには、次のものがが必要です。（お客様でご用意ください）

- | | |
|-----------------|-------|
| ・ M 4 ネジ | : 4 本 |
| ・ M 4 平ワッシャ | : 4 個 |
| ・ M 4 スプリングワッシャ | : 4 個 |

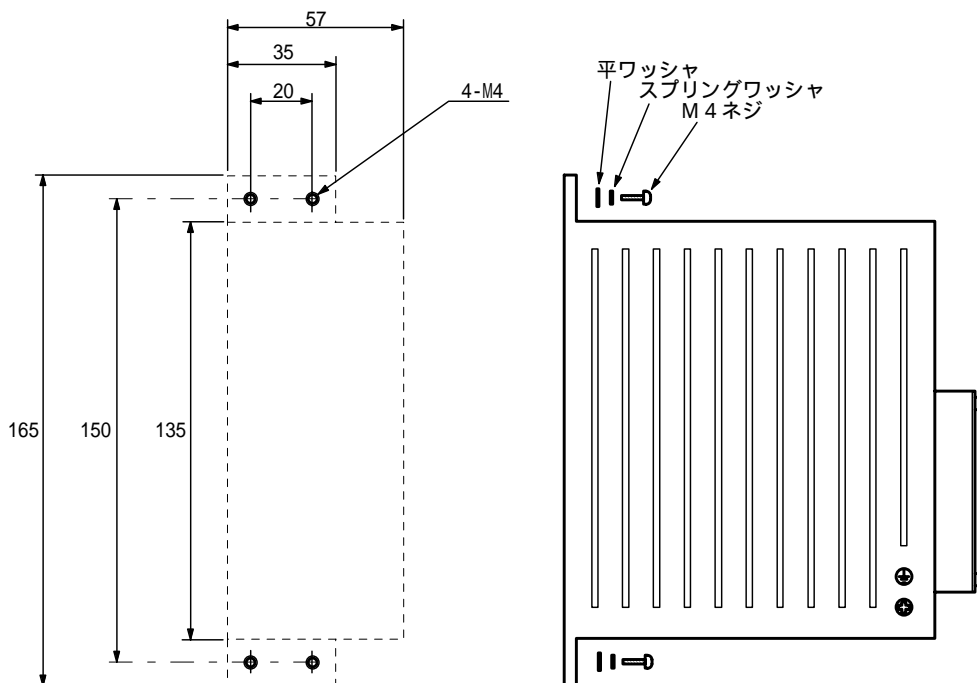
3) 取付穴加工寸法

装置の取付板にドライバを固定してください。

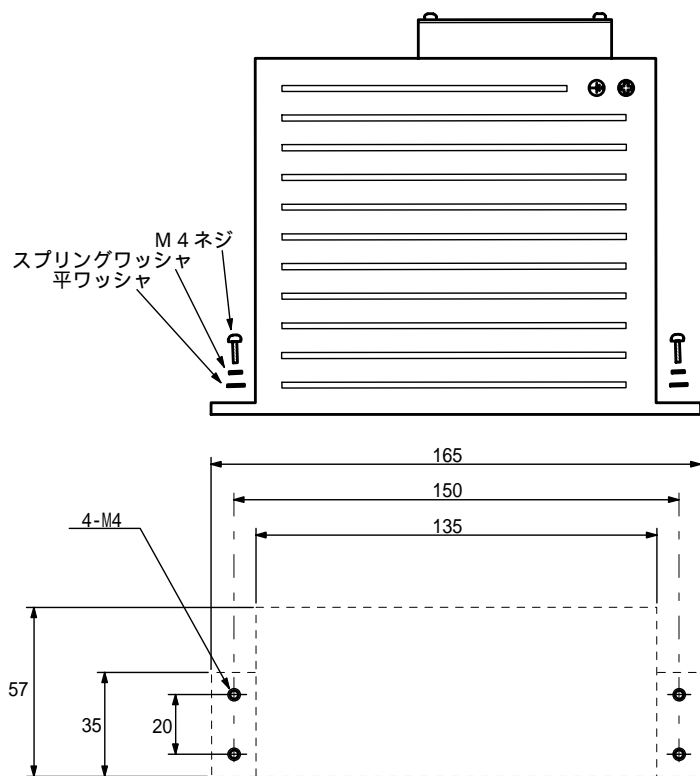
(4箇所ネジ止め)

取付板は、板厚 2 mm以上の鉄またはアルミなどの熱伝導率のよいものをお使いください。

装置と垂直方向に取り付けるとき

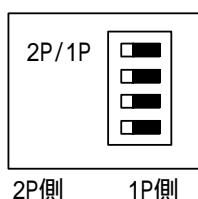


装置と水平方向に取り付けるとき



2.2 機能切替スイッチの説明

1) パルス入力方式切替スイッチ (出荷時設定: 「2P」)

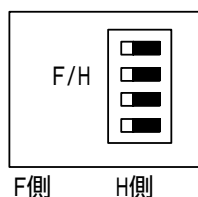


使用するコントローラのパルス出力方式に応じて、ドライバは次のパルス入力方式を選択できます。

パルス入力方式切替スイッチを「2P」側にすると、2パルス入力方式が設定されます。この方式では、CWパルスとCCWパルスの2つのパルス信号を使用してモーターの回転を制御します。

また「1P」側にすると、1パルス入力方式が設定されます。この方式では、パルス信号と回転方向(CW/CCW)信号を使用してモーターの回転を制御します。

2) ステップ角切替スイッチ (出荷時設定: 「F」)

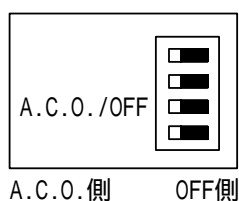


ステップ角切替スイッチを

「F」側にするとフルステップ、 0.72° /ステップ(1回転500パルス)

「H」側にするとハーフステップ、 0.36° /ステップ(1回転1000パルス)が設定されます。

3) 自動カレントオフ機能切替スイッチ (出荷時設定: 「A.C.O.」)



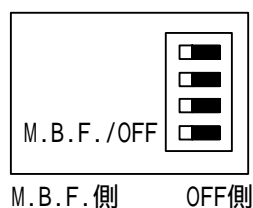
自動カレントオフ機能切替スイッチを「A.C.O.」側にすると「自動カレントオフ機能」が設定されます。

この機能は、ドライバ内部の温度が 80°C に上昇した場合にオーバーヒート信号を出力し、モーターへの出力電流を自動的にゼロにします。

モーターへの出力電流をゼロにすることによりドライバの熱破損を防止します。

また「OFF」側に設定すると「自動カレントオフ機能」は解除されます。

4) 電磁ブレーキ機能切替スイッチ (出荷時設定: 「M.B.F.」)



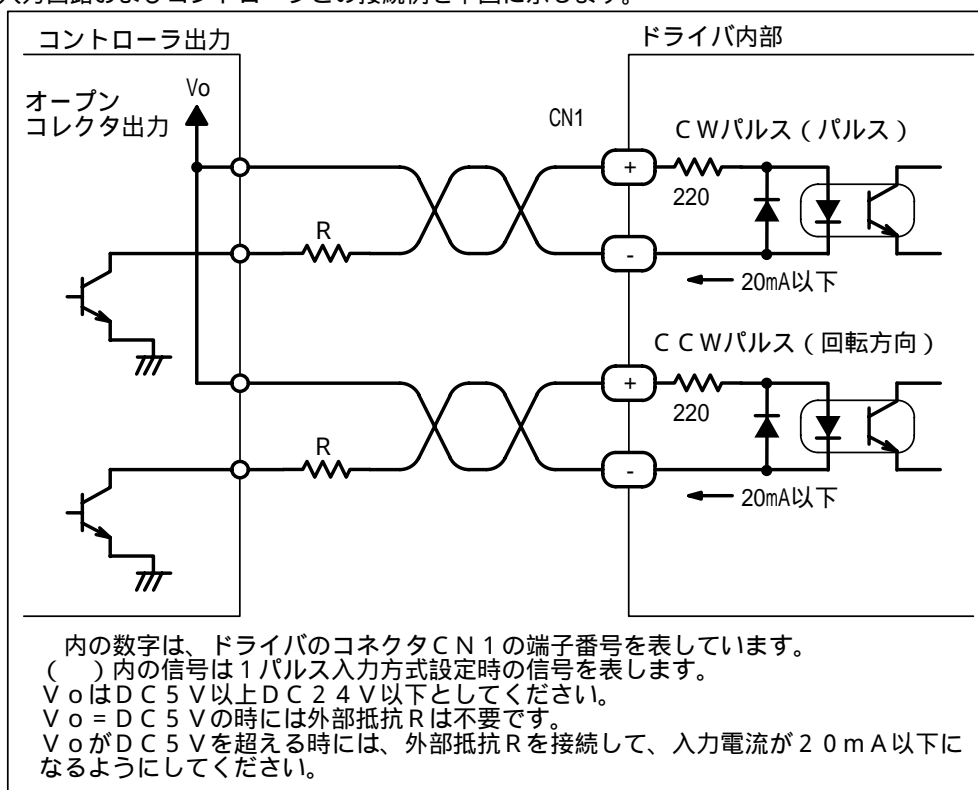
電磁ブレーキ機能切替スイッチを「M.B.F.」側にすると、電磁ブレーキは、常時開放(フリー)状態になります(電源入力時)。この場合、停電などによりドライバの電源が遮断されると、電磁ブレーキが動作して出力軸を固定し、負荷の位置保持を行います。

また、「OFF」側にすると、電磁ブレーキが作動し出力軸を固定します。電磁ブレーキを解放してモーターを運転するときは、電磁ブレーキ解除信号を入力して下さい。

2.3 入出力信号の説明

1) CWパルス/パルス信号、CCWパルス/回転方向信号

入力回路およびコントローラとの接続例を下図に示します。



2パルス入力方式設定の時

・CWパルス入力

負論理パルスをCWパルス/パルス信号入力端子に入力すると、パルスの立ち上がりでCW方向へ1ステップ動作します。

・CCWパルス入力

負論理パルスをCCWパルス/回転方向信号入力端子に入力すると、パルスの立ち上がりでCCW方向へ1ステップ動作します。

* CW, CCWはモーター出力軸の回転方向を表しています。

CWは、モーター出力軸側から見て時計方向へ、CCWは反時計方向への回転を表しています。

1パルス入力方式設定の時

・パルス信号

負論理パルスをCWパルス/パルス信号入力端子に入力すると、パルスの立ち上がりで1ステップ動作します。回転方向は次の回転方向信号によります。

・回転方向信号

回転方向信号をCCWパルス/回転方向信号入力端子に入力します。

“L”（フォトカプラON）の時：CW方向を指令し

“H”（フォトカプラOFF）の時：CCW方向を指令します。

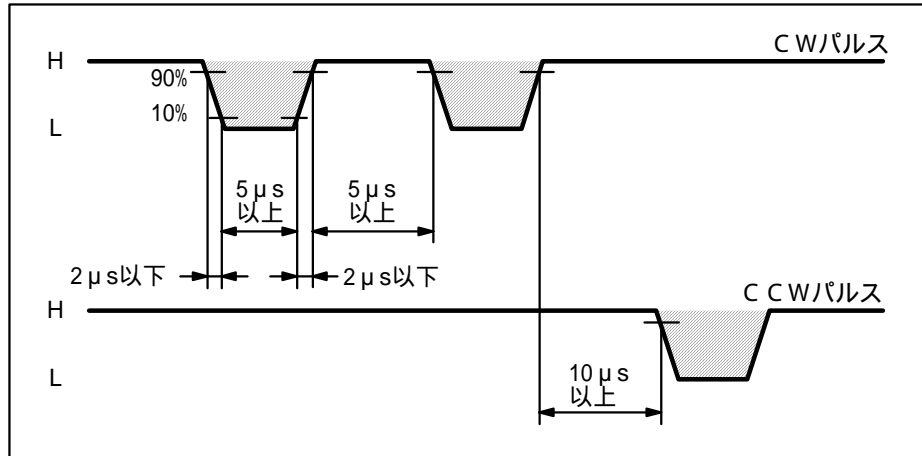
パルス入力方式切替スイッチとの関係

「2P」側にすると2パルス入力方式が設定され、CWパルス信号とCCWパルス信号の2つの信号を使用してモーターの回転を制御します。

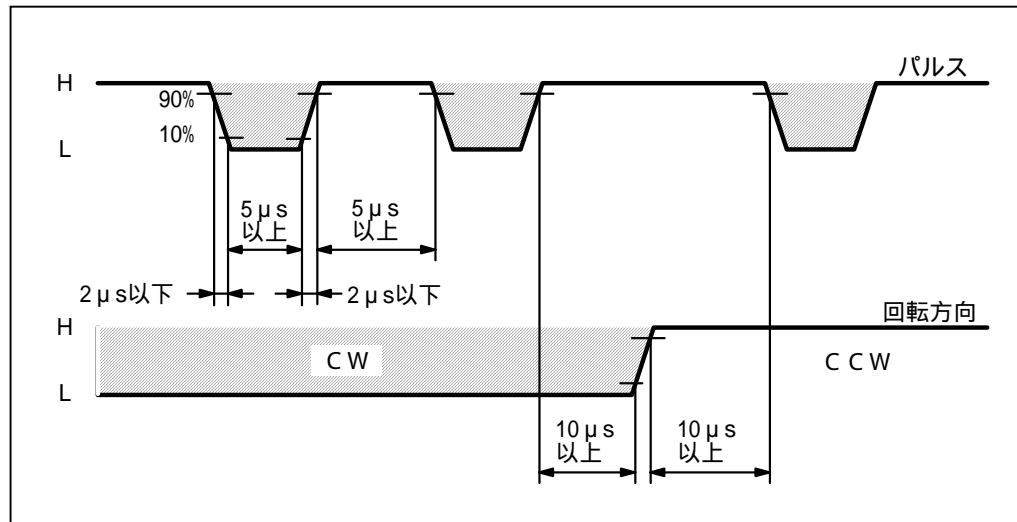
「1P」側にすると1パルス入力方式に設定され、パルス信号と回転方向信号を使用してモーターの回転を制御します。

パルス波形

2 パルス入力方式設定の時



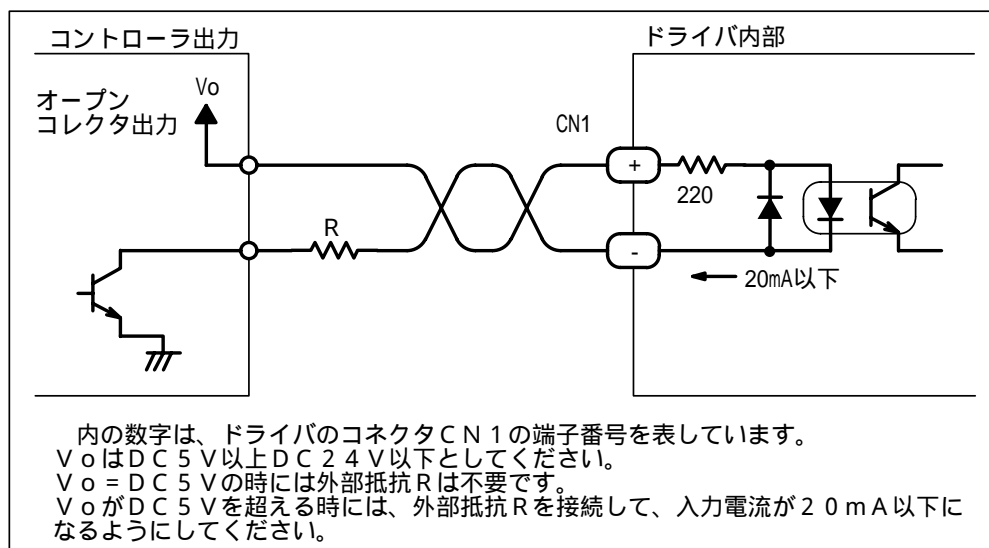
1 パルス入力方式設定の時



- ・斜線部分でフォトカプラ・ダイオードが点灯し、立ち上がりエッジで、モーターが動きます。
 - ・パルス電圧は“H”レベル(フォトカプラ:OFF) = 4 ~ 5 V、
“L”レベル(フォトカプラ:ON) = 0 ~ 0.5 Vです。
 - ・入力パルス信号の仕様は、パルス幅 5 μs 以上、立ち上がり・立ち下がり時間 2 μs 以下、パルスデューティ 50% 以下としてください。
 - ・パルス信号停止時は、常にパルス信号を“H”レベルにしてください。
 - ・回転方向を切り替える際のインターバル時間は 10 μsec です。
この値は、モーターの種類や運転パルス速度、および負荷慣性モーメントによって大きく変化し、追従できない場合があります。もし、追従できない場合はインターバル時間を長くしてください。
- 2 パルス入力方式設定の時
- ・CWパルス信号とCCWパルス信号は同時に入力しないでください。
 - ・CWパルス信号またはCCWパルス信号のどちらかが“L”レベルの時に、他方にパルスを入力しても正常動作ができません。
- 1 パルス入力方式設定の時
- ・回転方向の切替はパルス信号停止時(“H”レベルの時)に行ってください。

2) 出力電流オフ信号

入力回路およびコントローラとの接続例を下図に示します。



出力電流オフ信号が“L”レベル(フォトカプラON)の時、モーターには電流が流れなくなり(モータートルクはゼロになります)、モーター出力軸を外力により自由に回転させることができます。

“H”レベル(フォトカプラOFF)のときには、電流調整スイッチで設定した電流に比例した保持力があります。

運転中は必ず“H”レベルにしておいてください。

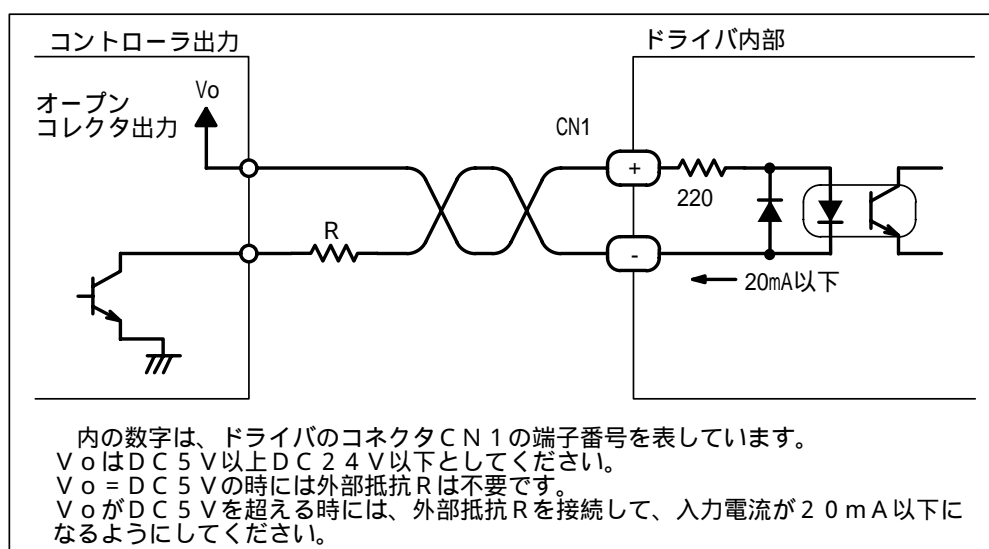
モーター出力軸を外部から動かしたいときや、手動原点検出の際などに使用します。特に必要ない場合には、何も接続しなくても問題ありません。

出力電流オフ信号を“L”レベルから“H”レベルに変えても、モーターの励磁シーケンス(励磁相)は変わりません。

出力電流オフ信号入力時にモーター出力軸を外力で回転させたときは、その出力軸位置により出力電流オフ信号解除時に、出力軸が最大 $\pm 3.6^\circ$ の範囲で動くことがあります。

3) 電磁ブレーキ解除信号

入力回路およびコントローラとの接続例を下图に示します。



電磁ブレーキ解除信号が“L”レベル(フォトカプラ：ON)のとき、電磁ブレーキが解放され運転可能状態となります。

“H”レベル(フォトカプラ：OFF)のときには、電磁ブレーキが動作し、位置保持を行うことができます。

モーター停止時(パルス信号入力停止時)に出力電流オフ信号と併用し、電磁ブレーキでモーターの位置保持の代わりにさせることで、停止時のモーターの発熱、電流消費を抑えることができます。

電磁ブレーキ機能切替スイッチとの関係

「OFF」側にすると、電磁ブレーキ解除信号で電磁ブレーキの動作、解放の切り替えが行えます。

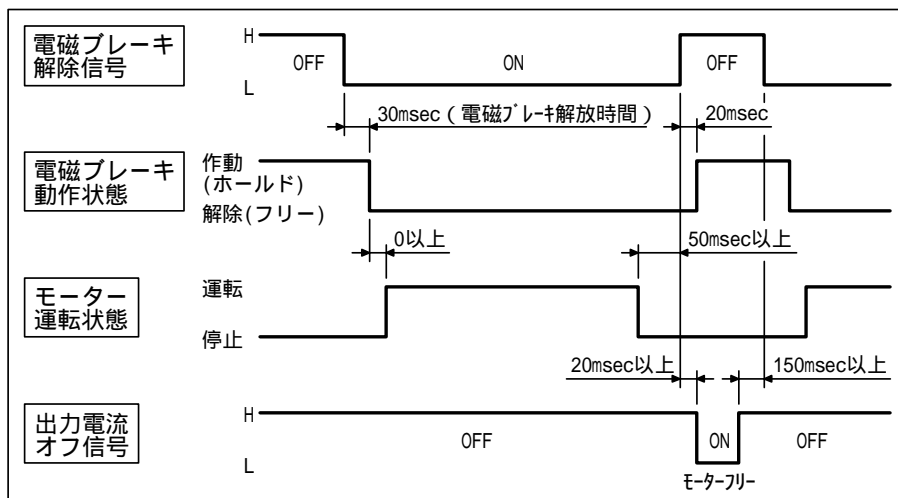
「M.B.F.」側にすると、ドライバ電源のON、OFFに連動して、電磁ブレーキの作動、解放が切り替わります。(電磁ブレーキ解除信号入力は無効です。)

電磁ブレーキ解除信号を使用される際は、必ず電磁ブレーキ機能切替スイッチを「OFF」側に設定して使用して下さい。

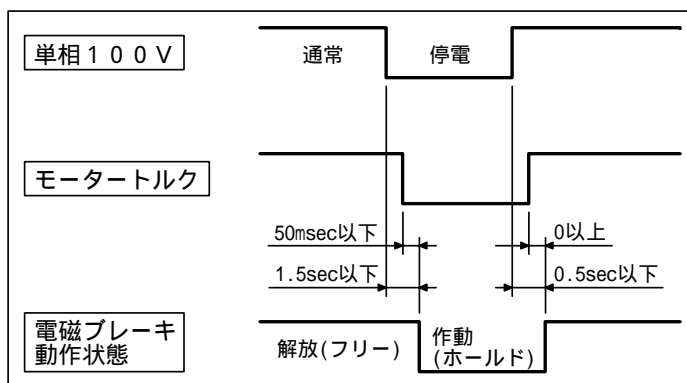
タイミングチャート

電磁ブレーキ機能切替スイッチが「OFF」側設定のときのタイミングチャートを示します。

通常運転時



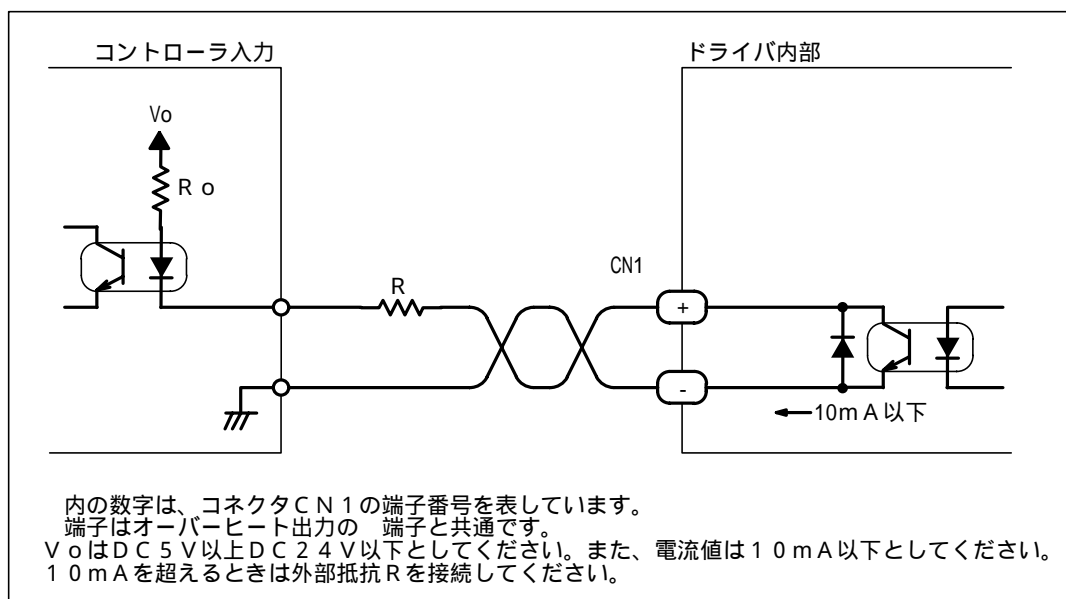
停電時



電源が切れてから再投入までの時間は5秒以上あけてください。

4) 励磁タイミング信号

出力回路およびコントローラとの接続例を下図に示します。



励磁タイミング出力信号は、モーターの励磁状態が初期原点（ステップ「0」）にあることを示す信号です。（励磁原点：電源投入時ステップ「0」に設定されます）

装置の機械原点（フォトセンサなど）とモーターの励磁原点（ステップ「0」）を一致させ、より正確な原点検出を行うときなどに使用します。

接続例の通りに接続すると、励磁原点の時に“L”レベル（フォトカプラON）になります。

モーターの励磁状態は入力パルスに同期して変化し、出力軸が 7.2° 移動すると1巡して初期設定状態にもどるように構成されています。

したがって、パルス信号が 7.2° /ステップ角 パルス入力されるたびに励磁タイミング信号を出力することになります。

電源が投入されると、励磁シーケンスはステップ「0」にリセットされます。

励磁タイミング信号出力（TIM.）LEDとの関係

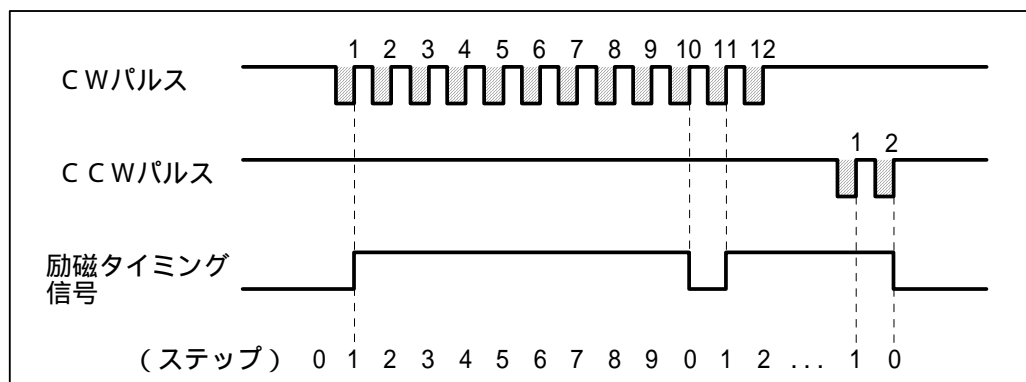
タイミング信号が出力されている間、TIM. LEDが点灯します。

モーター回転中は、高速で点滅するため常時点灯しているように見えます。

ステップ角切替スイッチとの関係

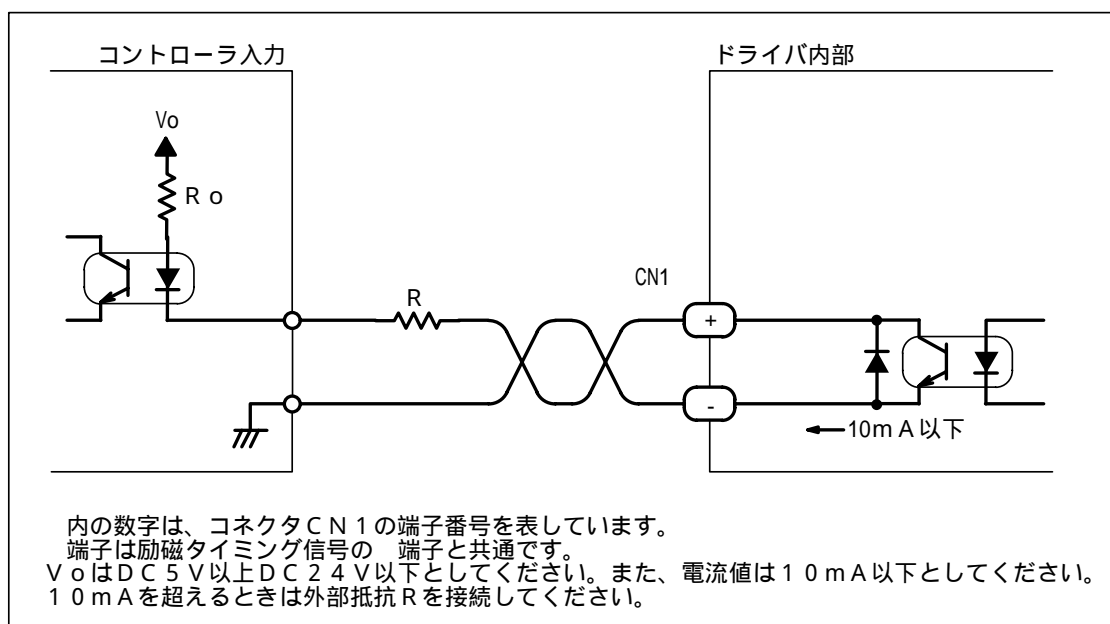
「F」側に設定時、フルステップ：10パルスに1回出力します。

「H」側に設定時、ハーフステップ：20パルスに1回出力します。



5) オーバーヒート信号

出力回路およびコントローラとの接続例を下図に示します。



オーバーヒート信号はドライバ内部が80℃以上に上昇したときに、ドライバを熱破損から防ぐ目安とするために出力する信号です。

接続例の通りに接続すると、通常は“H”レベル(フォトカプラOFF)に、約80℃を超えたときには、“L”レベル(フォトカプラON)となります。

オーバーヒート信号を出力したときには、ドライバの電源を切った後、使用条件(周囲温度、運転パターンなど)の再検討を行うか、ドライバを強制冷却するなどの対策・処置を行った後に電源を再投入してください。電源の再投入によりリセットされ、カレントオフ状態は解除されます。

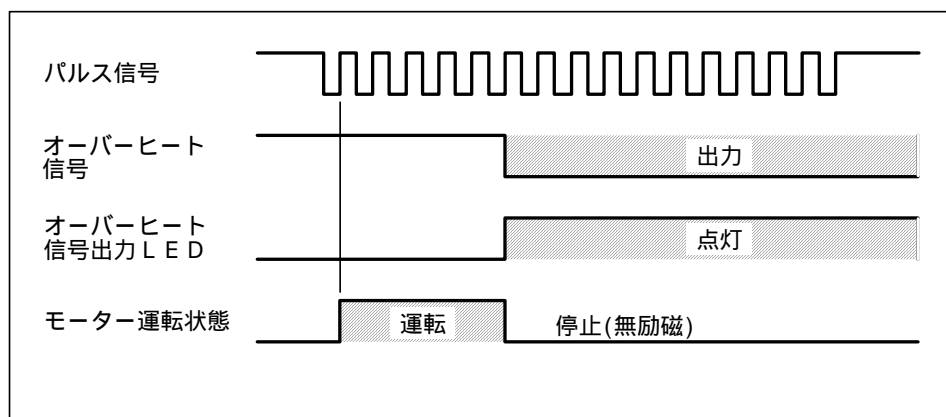
オーバーヒート信号出力(O.H.)LEDとの関係

オーバーヒート信号を出力しているとLEDが点灯します。

自動カレントオフ機能切替スイッチとの関係

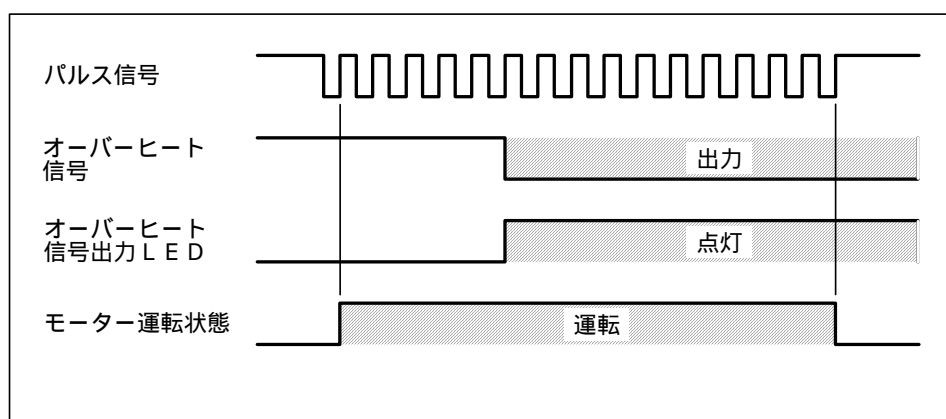
「A.C.O.」側設定の時

運転中、ドライバ内部温度が約80 以上になるとオーバーヒート信号を出力します。
パルス信号入力に関係なく、モーターは無励磁（フリー）状態になり自然停止します。



「OFF」側設定の時

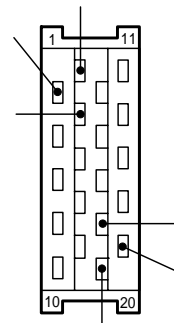
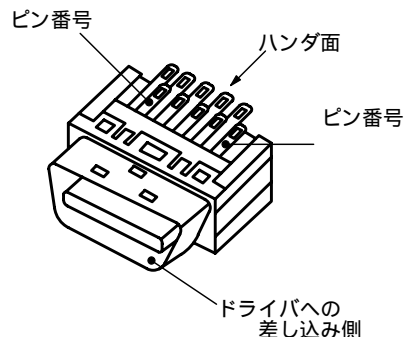
運転中、ドライバ内部温度が約80 以上になるとオーバーヒート信号を出力します。
オーバーヒート信号の出力に関係なく運転を継続します。



1) 入出力信号用コネクタの加工

「1.3 各部の名称と機能」 端子 [入出力信号部] P. 8を参照し必要な端子番号へ入出力信号用ケーブルをハンダ付けします。

ハンダ付け後、入出力信号用コネクタを組み立てドライバのCN1へ接続します。



	1		11
2	3	12	13
4	5	14	15
6	7	16	17
8	9	18	19
10		20	

入出力信号用コネクタ (付属品)

ハーフピッチコネクタ : 54306-2011 (MOLEX)

コネクタカバー : 54331-1201 (MOLEX)

<相当品>

ハーフピッチコネクタ : 10120-3000VE (住友3M)

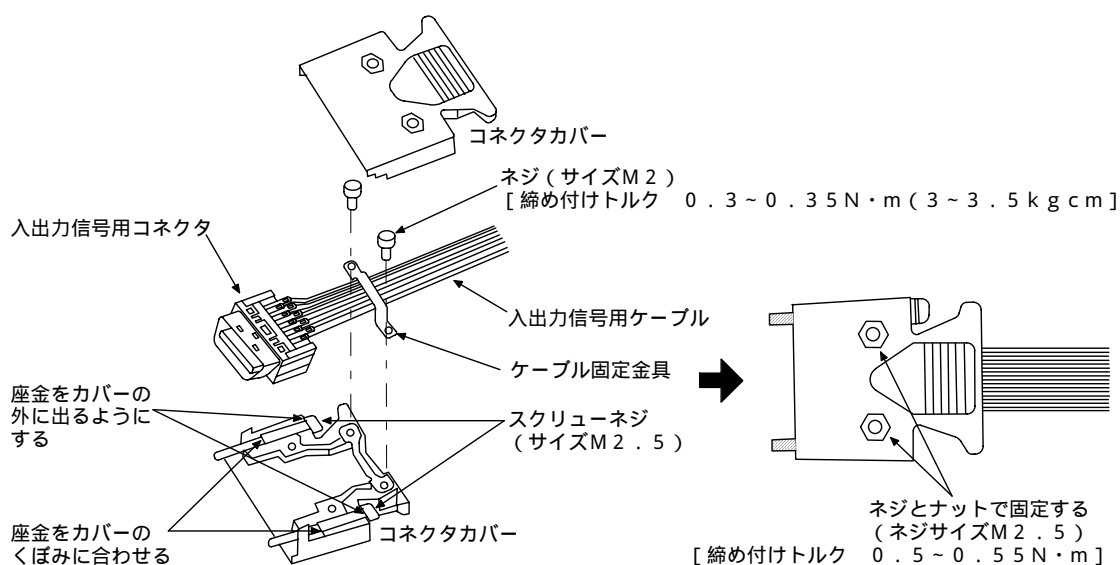
コネクタカバー : 10320-52A0-008 (住友3M)

コネクタ端子配置
(ハンダ面から見た図)

2) 入出力信号用コネクタとコネクタカバーの組立およびドライバへの接続

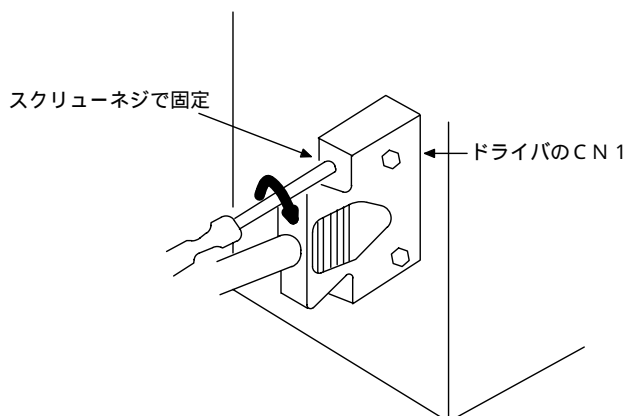
入出力信号用コネクタと入出力信号用ケーブルのハンダ付けが終了した後、コネクタとコネクタカバーの組立を行います。

コネクタカバーに入出力信号ケーブル、付属のスクリーネジ2本をのせます。この時スクリーネジの座金を下図のように固定します。入出力信号ケーブルをコネクタカバーにのせ、ケーブル固定金具でおさえネジでとめます。コネクタカバーをかぶせ、ネジとナットで固定します。



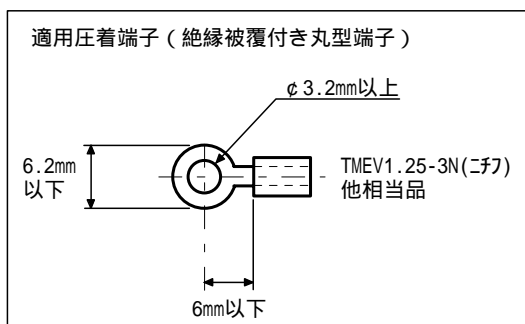
入出力信号用コネクタをドライバのCN1へ差し込みます。その後、スクリーネジでドライバへ固定

します。[締め付けトルク 0.3 ~ 0.35 N・m (3 ~ 3.5 kg cm)]



3) モーターとドライバの接続

モーターとドライバの接続手順



端子台カバー取り付けネジ (M3) を緩め、端子台カバーを外す。

モーターリード線に圧着端子を圧着する。

端子台ネジ (M3) を緩め、モーターリード線の圧着端子を端子台にはめ込み、端子台ネジで締め付ける。

締め付トルク: 0.5 N・m (5 kg cm)

端子台カバーを端子台カバー取り付けネジで固定する。

締め付トルク: 0.5 N・m (5 kg cm)

- ・モーターリード線 (キャプタイヤケーブル) を延長する場合には AWG 20 (0.5 mm²) 以上の線材を使用してください。

4) ドライバとコントローラの接続

ドライバとコントローラを接続します。

接続する際は、次の点を確認してください。

- ・信号ラインは、AWG 24 (0.2 mm²) 以上を使用し、長さ 2 m 以内にしてください。
- ・信号ラインは電源ラインおよびモーターリード線 (キャプタイヤケーブル) から 10 cm 以上離して配線してください。
信号ラインは電源ラインおよびモーターリード線 (キャプタイヤケーブル) と一緒に結束しないでください。
信号ラインにノイズがのりやすくなり誤動作の恐れがあります。
- ・コントローラは、信号出力部がオープンコレクタ・トランジスタ (シンクタイプ) のものを使用してください。

他の機器から発生するノイズで誤動作する場合には、信号ラインを導電性テープやワイヤーメッシュなどでシールドしてください。(お客様でご用意ください)

シールド材を接地する際は、ドライバの保護接地端子に接続してください。

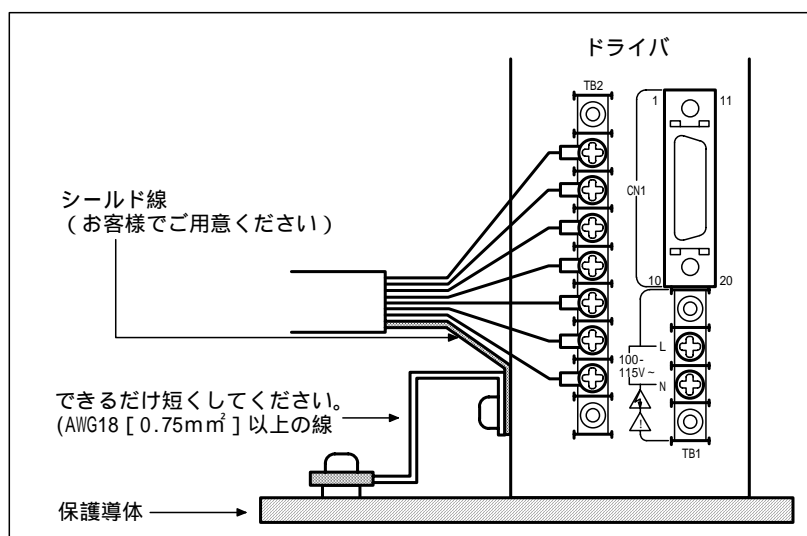
注記) 信号ラインケーブルを無理に曲げたり、引っ張ったり、はさみ込んだりしないでください。破損の恐れがあります。

5) ドライバの接地

ドライバは、基礎絶縁のみのクラス の構造で設計されています。ご使用の際には必ず下記のことをお守りください。

感電防止のため、ドライバの保護接地端子を保護導体へ接続してください。

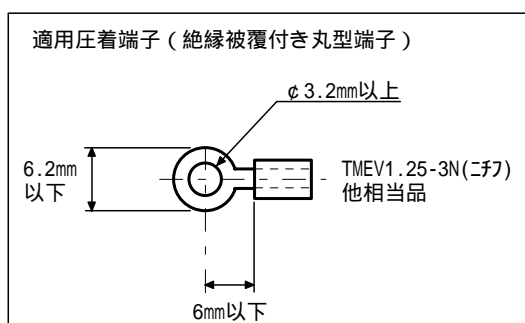
[締め付けトルク：0.5 ~ 0.6 N・m (5 ~ 6 kg cm)]



6) 電源の接続

電源電圧が、単相100 - 115 V ± 15% 50 / 60 Hzの電源を接続します。
電源入力電流を十分供給できる電源を用意してください。

電源の接続手順



端子台カバー取り付けネジ (M3) を緩め、端子台カバーを外す。

電源ラインに圧着端子を圧着する。

端子台ネジ (M3) を緩め、電源ラインの圧着端子を端子台にはめ込み、端子台ネジで締め付ける。

締め付けトルク：0.5 N・m (5 kg cm)
端子台カバーを端子台カバー取り付けネジで固定する。

締め付けトルク：0.5 N・m (5 kg cm)

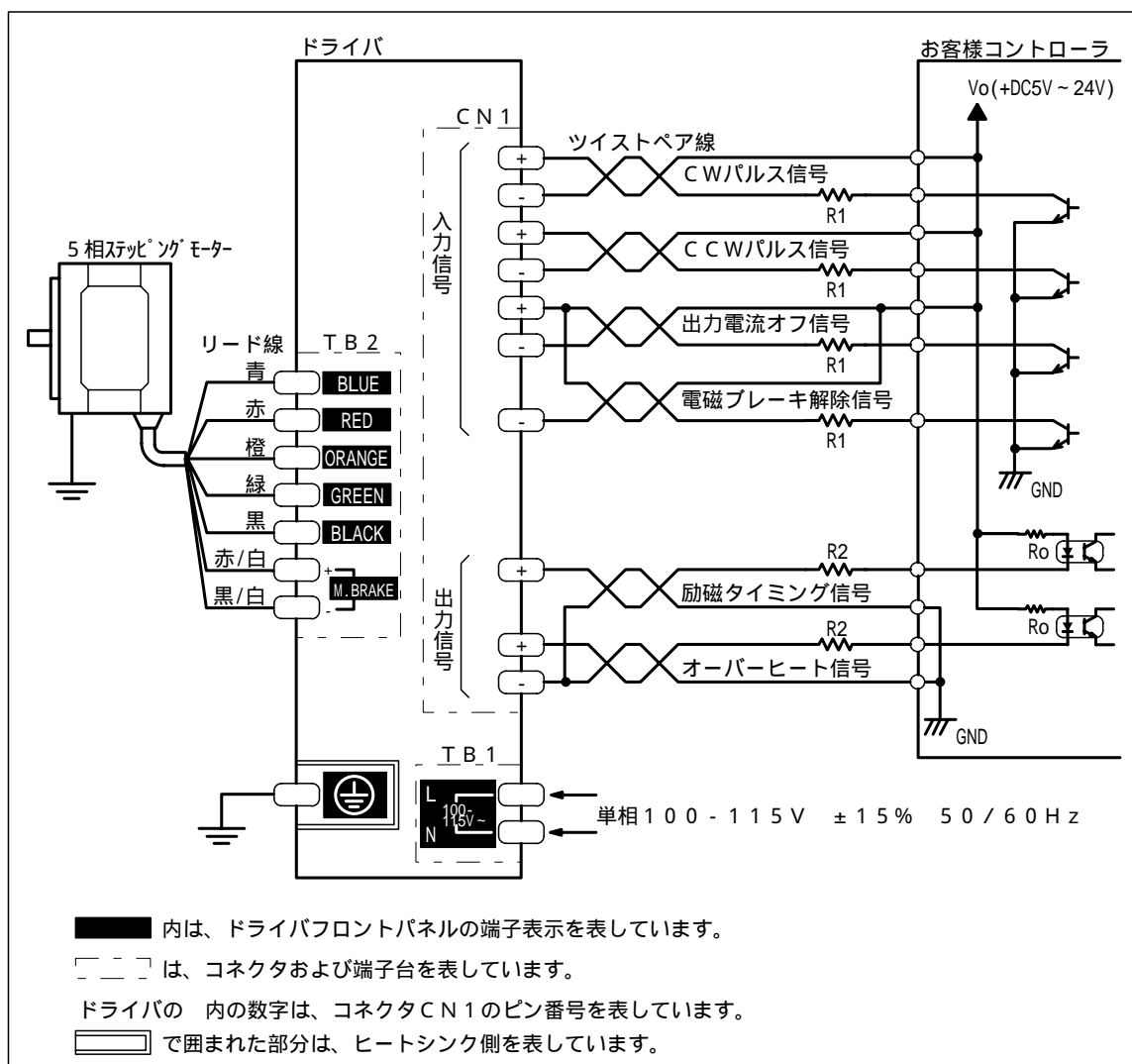
注記) 電源ラインにはAWG18 (0.75 mm²) 以上の線材を使用してください。

電源の電流容量が不足しているときには、トランスが破損したり、モータートルクが低下して次のような異常が発生することがあります。

- ・高速運転時にモーターが正常に回転しない。
- ・モーターの立ち上がり、立ち下がりが遅いなど。

5) お客様のコントローラとの接続例

モーター、ドライバ、コントローラ間の接続例を以下に示します。



入力信号の接続について

V_o は、DC5V以上DC24V以下としてください。

$V_o = DC5V$ の時には外部抵抗R1は不要です。

V_o がDC5Vを超えときには外部抵抗R1を接続して、入力電流が20mA以下となるようにしてください。

出力信号の接続について

V_o は、DC5V以上DC24V以下としてください。また、電流値は10mA以下としてください。

10mAを超えるときは、外部抵抗R2を接続してください。

6) 電源の投入

初めて電源を投入する場合は、次の点を確認してください。

- ・信号線、モーターリード線(キャプタイヤケーブル)、電源ライン、アースラインの接続に誤りのないこと。
- ・端子台カバーが付いていること。

2.5 ドライバ出力電流の調整方法

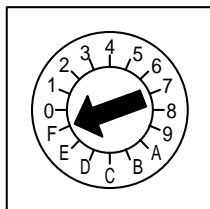
モータートルクに余裕がある場合、モーター運転電流および停止時電流を調整することによって、モーターの振動やモーター、ドライバの温度上昇を抑えることができます。

- ・モーター、ドライバーの温度上昇を抑えたいとき モーター運転電流、停止電流を下げます。
- ・トルクに余裕があり振動を抑えたいとき モーター運転電流を下げます。

1) モーター運転電流の設定 (出荷時設定: F)

モーター運転電流を調整するときは、「RUN」スイッチを精密ドライバーで変更します。

「RUN」スイッチの目盛に対する運転電流値を下表に示します。



「RUN」スイッチの目盛に対する運転電流値 (代表値)

「RUN」スイッチ目盛	運転電流 [A / 相]
0	0.19
1	0.23
2	0.27
3	0.30
4	0.34
5	0.38
6	0.42
7	0.45
8	0.49
9	0.53
A	0.56
B	0.60
C	0.64
D	0.68
E	0.72
F	0.75

2) モーター停止時電流の設定 (出荷時設定: 9)

パルス停止後約 0.1 秒で、「STOP」スイッチで設定した電流値になります。

モーター停止時電流を調整することによってモーター、ドライバの温度上昇を抑えることができます。

モーター停止時電流は、出荷時にモーター定格電流の約 50% (モーター停止時電流調整スイッチ「STOP」: 9) に設定されています。

モーター停止時電流を調整するときは、「STOP」スイッチを精密ドライバーで変更します。

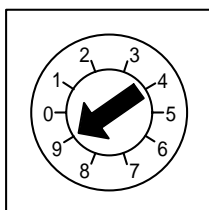
停止時電流は、その時設定されている運転電流に対するダウン率で示された電流値です。

$$\text{設定運転電流 (A / 相)} \times \text{電流ダウン率 (\%)} =$$

$$\text{停止時電流 (A / 相)} =$$

$$100$$

「STOP」スイッチの目盛に対する停止時電流ダウン率 (代表値)



「STOP」スイッチ目盛	停止時電流ダウン率 [%]
0	6
1	6
2	9
3	15
4	21
5	27
6	32
7	38
8	44
9	50

3. その他

3.1 故障かなと思う前に

お問い合わせの前にもう一度確認を。

ステッピングモータが正常に動作しないときは、次の手順で確認・対策・処理を行って下さい。

それでも異常のあるときは、当社O S T事業部営業グループまでご連絡ください。 P. 30

異常内容	確認内容	対策・処置
モーターが励磁しない (モーターの保持トルクがなく、手で簡単に回せる) (電磁ブレーキを解放した状態で、手で簡単にまわせる)	1. ドライバの電源入力LEDは点灯していますか。(点灯していれば正常です)	電源入力LEDが点灯していない場合は、電源の接続を確認後、電源入力LEDの点灯を再確認してください。 単相100 - 115V ±15% 50/60Hzが正常に入力されているか確認します。
	2. ドライバに出力電流オフ信号が入力されていませんか。	出力電流オフ信号が入力されると、モーターは無励磁状態になります。(保持トルクが無くなります) 出力電流オフ信号を“H”レベルにしてください。
	3. ドライバのオーバーヒート信号出力LEDは消えていますか。(消えていれば正常です)	オーバーヒート信号を出力すると、オーバーヒート信号出力LEDが点灯します。自動カレントオフ機能切替スイッチが「A.C.O.」側に設定されている場合は、モーターが無励磁状態になります。(保持トルクが無くなります) オーバーヒート信号を出力しなくなるように21~24の項目の確認および対策・処置を行って下さい。
	4. モーターとドライバの接続は正しく行われていますか。	ドライバの接続端子をチェックしてください。 モーターリード線(キャプタイヤケーブル)を延長しているときは、接続部分を確認してください。
	5. ドライバの電流調整スイッチ「RUN」または「STOP」を絞りすぎていませんか。	モーターへの出力電流を調整するスイッチです。絞りすぎているときは、出荷時設定状態に戻して再確認します。
	以上の確認、対策、処置を行ってもモーターが励磁しない場合は、ドライバの破損が考えられます。もう一度電源電圧、接続状態に間違いがないことを確認のうえ、修理依頼を行って下さい。	
モーターが回転しない	まず上記1, 2, 3, 4, 5を確認してください。	
パルス信号を入力してもモーターが回転しない	6. パルス信号ラインの接続はあっていますか。 パルス信号の仕様はあっていますか。	接続およびパルス信号電圧、パルス信号波形、パルス信号論理(停止時フォトカプloff)を確認してください。 規定のパルス信号を出力できるコントローラを使用してください。
	7. 2パルス入力方式(パルス入力方式切替スイッチ:「2P」)の時、ドライバのCWパルス/パルス、CCWパルス/回転方向信号入力端子のどちらかが“L”レベルのままになっていませんか。	パルス入力時に、他方のパルス信号入力端子が“L”レベルになっているとモーターは運転できません。必ず“H”レベルにしておいてください。
	8. 1パルス入力方式(パルス入力方式切替スイッチ:「1P」)の時、パルス信号をCCWパルス/回転方向信号入力端子に接続していませんか。	パルス信号はCWパルス/パルス信号入力端子へ接続します。
CWパルス信号、CCWパルス信号、または回転方向信号と逆向きにモーターが回転する。	9. 2パルス入力方式(パルス入力方式切替スイッチ:「2P」)設定の時、CWパルス信号ラインとCCWパルス信号ラインを逆に接続していませんか。	CWパルス信号ラインをCWパルス/パルス信号入力端子に、CCWパルス信号ラインをCCWパルス/回転方向信号入力端子にそれぞれ接続してください。
	10. 1パルス入力方式(パルス入力方式切替スイッチ:「1P」)設定の時、CCWパルス/回転方向信号入力端子に何も接続せずに、CWパルス/パルス信号入力端子にパルス信号を入力してみます。	この時モーターがCCW方向へ回転すれば、モーターおよびドライバは正常です。回転方向信号のレベルを再確認してください。(“L”レベル=CW、“H”レベル=CCWが正常です)

異常内容	確認内容	対策・処置
モーターの動作がおかしい	まず前記4, 5, 6を先に確認します。	

起動が不安定	11. モーターシャフトと負荷の芯出しは合っていますか。負荷が大きすぎませんか。	モーターと負荷の軸芯がズレていないか再確認してください。また運転条件を再確認し、モーターにかかる負荷を軽減してください。
動作量が少なすぎる、または動作量が多すぎる。	12. 装置の要求するモーターステップ角と実際のモーターステップ角は一致していますか。	ドライバのステップ角設定スイッチの設定状態を確認してください。
	13. 入力パルス数がモーター動作量に合った設定になっていますか。	コントローラの設定パルス数を確認してください。
加速中または運転中に脱調する。	14. ドライバのオーバーヒート信号出力LEDは消えていますか。(消えていれば正常です)	オーバーヒート信号を出力すると、オーバーヒート信号出力LEDが点灯します。自動カレントオフ機能切替スイッチが「A.C.O.」側に設定されている場合は、モーターが無励磁状態になります。(保持トルクが無くなります) オーバーヒート信号を出力しなくなるように21~24の項目の確認および対策・処置を行って下さい。
	15. 起動パルス速度が高すぎませんか。	起動パルス速度を低くして効果を確認します。
	16. 加速(減速)時間が短すぎませんか。	加速(減速)時間を長くして効果を確認します。
	17. 外来ノイズの影響はありませんか。	ノイズ源と思われる他の機器を停止させて、モーター単体の動作確認を行います。
振動が大きい。	18. モーター出力トルクに余裕がありすぎる可能性があります。	電流調整スイッチ「RUN」で、モーターの運転電流を下げてください。
	19. パルス速度を変えてみてください。	パルス速度を変えて振動が低減する場合は、モーターの共振が考えられます。パルス速度の変更、またはステップ角の切替を行って下さい。
モーターが熱い	20. モーターの運転時間が長すぎませんか。	運転時間を短くするか、停止時間を長くしてください。(モーターは運転条件によって著しく温度が上がります。特に高速領域での運転や駆動デューティによってはやけど、モーターの破損の恐れがあります。放熱を考慮してお使いください。) UL認定はA種絶縁(105)です。 (モーターケース温度75以下でお使いください。) 他の規格ではB種絶縁(130)となります。 (モーターケース温度100以下でお使いください。)
オーバーヒート信号を検出した	21. ドライバの周囲温度は0 ~ +50 の範囲内ですか。	範囲外の場合は、周囲温度を0 ~ +50 の範囲内にしてください。
	22. ドライバが、密閉された場所等、風通しの悪いところに設置されていませんか。	風通しのよいところに設置するか、換気用のファンを取り付けてください。
	23. ドライバを金属筐体に取り付けていますか。	取り付けしていない場合は、金属筐体に取り付けるか、ファンで強制冷却してください。
	24. ドライバの入力電流が一番大きくなるパルス速度で連続使用していませんか。	パルス速度の変更が可能であれば、入力電流が小さくなるように、パルス速度を変えてみてください。

3.2 仕様

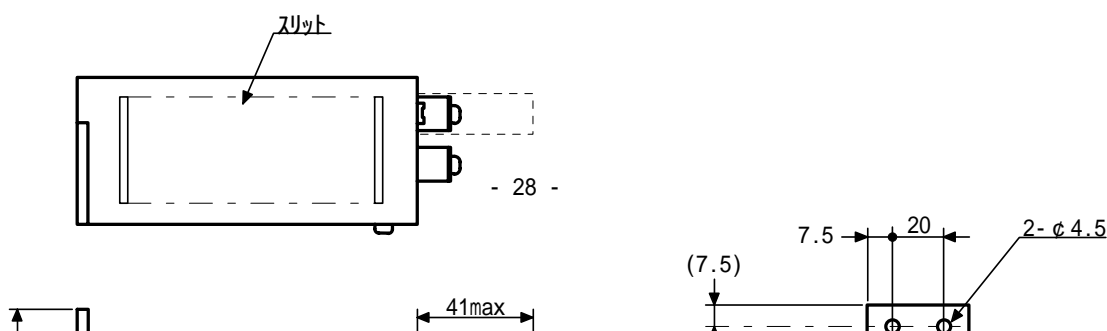
電源入力	単相100 - 115V ±15% 50/60Hz 1.5A
励磁方式	フルステップ 0.72°/step (4相励磁) ハーフステップ 0.36°/step (4-5相励磁) (内蔵スイッチによりどちらかを選択します)

入力信号	入力形式	フォトカブラ入力、入力抵抗220、入力電流20mA以下 信号電圧 H: +4~+5V、L: 0~+0.5V
	CWパルス信号 (パルス信号)	CW方向動作指令パルス信号(1パルス入力方式の時は、動作指令パルス信号) パルス幅5μsec以上、立ち上がり・立ち下がり時間2μsec以下 パルスの立ち上がりで動作します。(負論理パルス入力)
	CCWパルス信号 (回転方向信号)	CCW方向動作指令パルス信号(1パルス入力方式の時は、回転方向信号 H: CCW、L: CW) パルス幅5μsec以上、立ち上がり・立ち下がり時間2μsec以下 パルスの立ち上がりで動作します。(負論理パルス入力)
	出力電流オフ信号	“L”レベルの時、モーターへの出力電流をオフにし、モーターシャフトを外力で回すことができます。 “H”レベルの時、「RUN」スイッチで設定した運転電流をモーターへ供給します。
	電磁ブレーキ 解除信号	“L”レベルの時、電磁ブレーキを解放し、モーターの運転を行うことができます。 “H”レベルの時、電磁ブレーキが作動し、モーターシャフトを保持します。
出力信号	出力形式	フォトカブラ・オープンコレクタ出力(エミッタコモン) 外部使用条件 DC24V以下、10mA以下
	励磁タイミング信号	励磁シーケンスがステップ「0」の時、信号を出力します。(フォトカブラ: ON) フルステップ時 : 10パルスに1回出力 ハーフステップ時 : 20パルスに1回出力
	オーバーヒート信号	ドライバ内部の温度が80以上上昇したときに出力します。(フォトカブラ: ON) 自動カレントオフ機能によりモーターを停止させます。
機能	自動カレントダウン、自動カレントオフ、ステップ角切替、パルス入力方式切替	
表示(LED)	電源入力、励磁タイミング信号出力、オーバーヒート信号出力	
冷却方式	自然空冷方式	
自重	約950g	
絶縁抵抗	常温常湿において次の箇所をDC500Vメガーで測定した値が100M以上あります。 電源入力端子 - 保護接地端子 モーター出力端子 - 保護接地端子 信号入出力端子 - 電源入力端子 信号入出力端子 - モーター出力端子	
絶縁耐圧	常温常湿において、以下の通りに1分間印加しても異常を認めません。 電源入力端子 - 保護接地端子 AC1.5kV 50Hz モーター出力端子 - 保護接地端子 AC1.5kV 50Hz 信号入出力端子 - 電源入力端子 AC3.0kV 50Hz 信号入出力端子 - モーター出力端子 AC3.0kV 50Hz	
使用周囲温度	0 ~ +50	
適合モーター	PK545AWM(駿河精機管理型番) 上記のモーター以外を接続する場合にはお問い合わせください。 P.30	

電源入力の電流値はドライバ最大入力電流値です。(パルス速度により異なります)

注記) モーターとドライバを接続した状態では、絶縁抵抗測定、耐圧試験を行わないで下さい。

3.3 外形寸法



3.4 保証とアフターサービス

保証について

お問い合わせ時に検査・品質保証書あるいは、製品の側面にマーキングされております 8 桁のシ

リアルナンバーをご連絡ください。当社ではシリアルナンバーにより納入日を記録しております。保証期間は、納入後1年間です。但し、次の場合は保証対象外となり、有償修理とさせていただきます。

- 使用上の誤り及び当社以外の者による改造、修理に起因する故障、損傷の場合
- 輸送、移動時の落下等、お取り扱いが不適当なために生じた故障、損傷の場合
- 火災、塩害、ガス害、異常電圧及び地震、雷、風水害、その他の天災地変等による故障、損傷の場合
- 説明書記載方法及び注意書きに反するお取り扱いによって生じた故障、損傷の場合

アフターサービスについて

修理依頼の前にP. 26, P. 27 の項目をチェックしてください。それでもご不明な点等ございましたら、当社O S T事業部営業グループまでお問い合わせください。

《保証期間中》

取扱い説明書の注意書きに従った正常な使用状態で故障した場合には、無償で修理いたします。上記の保証対象外の故障につきましては、有償修理とさせていただきます。

《保証期間が過ぎた場合》

修理によって機能が維持できる場合は、ご要望により有償修理いたします。

修理可能期間について

本製品の補修用性能部品（機能を維持するために必要な部品）の最低保有期間は、製造打ち切り後1年です。この期間を修理可能期間とします。なお、部品の保有期間を過ぎた後でも修理可能な場合がありますので、当社O S T事業部営業グループまでお問い合わせください。

本製品に生じた故障に関し、当社は本保証に基づく無償修理以外の責任を負いません。

< お問い合わせ先 >

駿河精機株式会社 O S T 事業部 営業グループ

東京営業所

〒101-0041 東京都千代田区神田須田町2-2-4 TEL 03-5256-9911 FAX 03-5256-9917

中部営業所

〒424-8566 静岡県静岡市清水区七ツ新屋549-1 TEL 054-344-0332 FAX 054-344-0337

関西営業所

〒569-0071 大阪府高槻市城北町1-5-25 FJYビル4F TEL 072-661-3500 FAX 072-661-3622

九州営業所

〒816-0077 福岡県福岡市博多区元町1-5-25 TEL 092-588-2336 FAX 092-588-2337

本社・工場

〒424-8566 静岡県静岡市清水区七ツ新屋549-1 TEL 054-344-4615 FAX 054-346-1196