

# 自動滑台 規格變更、陣容增加

## X 軸直線滾珠導軌：KXG06020/KXG06030

由於此更改，銷售價格沒有變化。

XY 軸 (KYG06)、Z 軸 (KZG06)、XYZ 軸 (KWG06)、無馬達規格也同樣變更。

### 規格變更、改良點

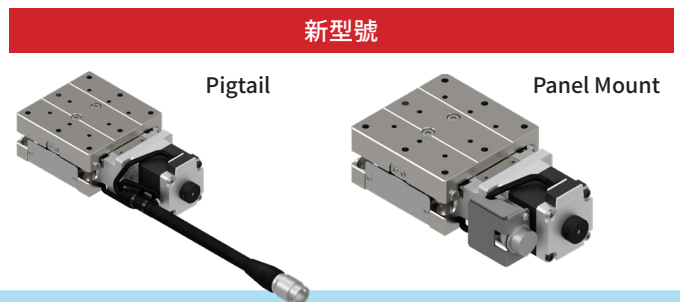
- ① SPEC (包括本體材質變更在內)
- ② 接头类型
- ③ 感測器基板改良
- ④ 追加定位銷專用的孔位
- ⑤ 感測器蓋板外觀顏色
- ⑥ 變更機械極限位置
- ⑦ 尺寸
- ⑧ 型號系統

### ① SPEC

|              |               | 當前型號                 |                 | 新型號                  |                 |                      |             |  |
|--------------|---------------|----------------------|-----------------|----------------------|-----------------|----------------------|-------------|--|
|              |               | KXG06020-C           | KXG06030-C      | KXG06020T-C          | KXG06020M-C     | KXG06030T-C          | KXG06030M-C |  |
| 機械規格         | 型號            | KXG06020-C           | KXG06030-C      | KXG06020T-C          | KXG06020M-C     | KXG06030T-C          | KXG06030M-C |  |
|              | 移動量           | 20mm                 | 30mm            | 20mm                 |                 | 30mm                 |             |  |
|              | 滑台面尺寸         | 60×60mm              | 60×70mm         | 60×60mm              |                 | 60×70mm              |             |  |
|              | 連接頭類型         | Pigtail              |                 | Pigtail              | Panel Mount     | Pigtail              | Panel Mount |  |
|              | 進給(滾珠絲桿)      | φ8導程1                |                 | φ8導程1                |                 |                      |             |  |
| 精度規格         | 導軌            | 直線滾珠導軌               |                 | 直線滾珠導軌               |                 |                      |             |  |
|              | 主材質—表面處理      | 不鏽鋼—無電解鍍鎳處理          |                 | 特殊鋼—無電解鍍鎳處理          |                 |                      |             |  |
|              | 本身重量          | 0.78kg               | 0.9kg           | 0.72kg               | 0.71kg          | 0.82kg               | 0.81kg      |  |
|              | 分辨率           | Full/Half            | 2μm/1μm         |                      | 2μm/1μm         |                      |             |  |
|              |               | 微步進                  | 0.1μm (1/20分割時) |                      | 0.1μm (1/20分割時) |                      |             |  |
|              | MAX速度         | 20mm/sec             |                 | 20mm/sec             |                 |                      |             |  |
|              | 單方向定位精度       | 5μm以內                |                 | 5μm以內                |                 |                      |             |  |
|              | 反復定位精度        | ±0.5μm以內             |                 | ±0.5μm以內             |                 |                      |             |  |
|              | 耐荷重           | 5kgf [49N]           |                 | 10kgf [98N]          |                 |                      |             |  |
|              | 力矩剛性 ["/N·cm] | 仰俯0.08/橫擺0.05/側傾0.05 |                 | 仰俯0.08/橫擺0.05/側傾0.05 |                 | 仰俯0.06/橫擺0.05/側傾0.05 |             |  |
|              | 空轉            | 1μm以內                |                 | 1μm以內                |                 |                      |             |  |
|              | 背隙            | 1μm以內                |                 | 1μm以內                |                 |                      |             |  |
|              | 真直度           | 3μm以內                |                 | 3μm以內                |                 |                      |             |  |
|              | 平行度           | 15μm以內               |                 | 15μm以內               |                 |                      |             |  |
|              | 運動平行度         | 10μm以內               |                 | 10μm以內               |                 |                      |             |  |
| 仰俯/橫擺        | 20"/15"以內     |                      | 20"以內/15"以內     |                      |                 |                      |             |  |
| 感應器          | 極限感應器         | 有                    |                 | 有                    |                 |                      |             |  |
|              | 原點感應器         | 有                    |                 | 有                    |                 |                      |             |  |
|              | 狹縫原點感應器       | —                    |                 | —                    |                 |                      |             |  |
| 附屬螺絲(六角帶孔螺釘) | M4-12 4個      |                      | M4-10 4個        |                      |                 |                      |             |  |

※ 配置因馬達不同會有變化。

### ② 接头类型



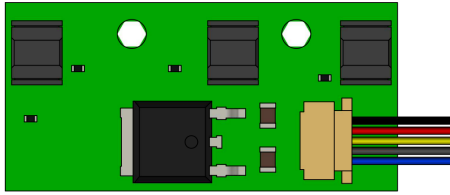
追加 Panel Mount Type 規格。

請搭配纜線的走線狀況、安裝空間等使用條件來選用。

# 自動滑台 規格變更、陣容增加

## X 軸直線滾珠導軌：KXG06020/KXG06030

### ③ 感測器基板改良



光電素子：EE-SX4320

|          |                |
|----------|----------------|
| 電源電壓     | DC5-24V ± 10%  |
| 控制輸出 (※) | DC5-24V 8mA 以下 |


※ NPN 集電極開路輸出

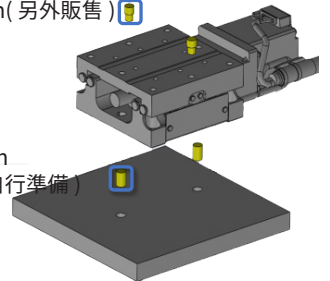
|                  |
|------------------|
| DC5-24V ± 5%     |
| DC30V 以下 10mA 以下 |

在感測器基板追加**電源反接保護、電流超載保護功能**。  
以減少因接線錯誤導致的故障與不良。

### ④ 追加定位銷專用的孔位

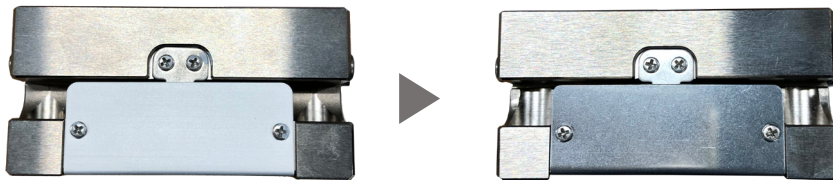
透過在直動滑台追加定位用的基準孔，以提升拆裝重現性。  
滑台的拆裝，可以利用底座方面的基準孔，以及基準長孔。  
治具拆裝請使用平台方面的專用孔 (另外販售)。

專用 Pin (另外販售) 



平行 Pin  
(客人自行準備) 

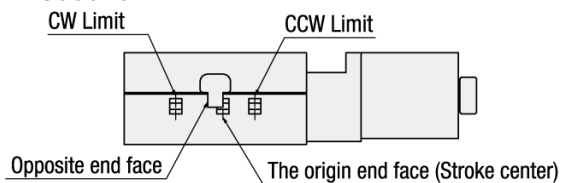
### ⑤ 感測器蓋板外觀顏色



由於變更直動滑台的感測器蓋板，外觀顏色也有所變更。  
此變更不會造成規格、特性、功能、品質上的影響。

### ⑥ 變更機械極限位置

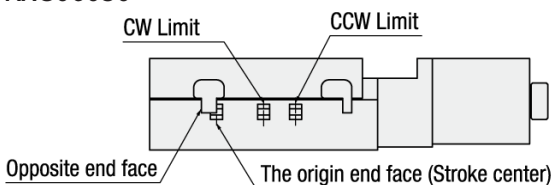
KXG06020



|           |    |
|-----------|----|
| CW 側機械極限  | 11 |
| CCW 側機械極限 | 13 |

|      |
|------|
| 11.5 |
| 11.5 |

KXG06030



|           |    |
|-----------|----|
| CW 側機械極限  | 16 |
| CCW 側機械極限 | 18 |

|      |
|------|
| 16.5 |
| 16.5 |

# 自動滑台 規格變更、陣容增加

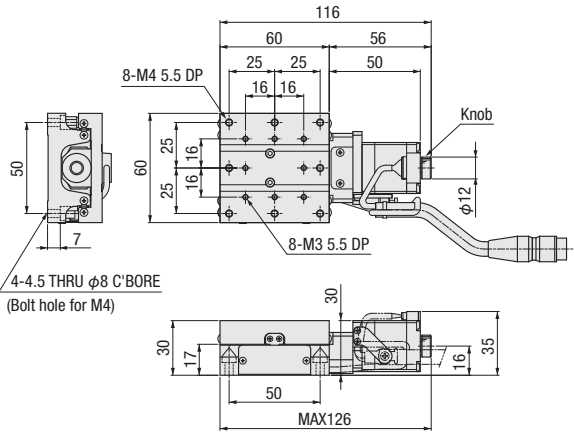
## X 軸直線滾珠導軌：KXG06020/KXG06030

### ⑦ 尺寸

\* 未列出的外形尺寸 (C：標準電機)，請洽詢。

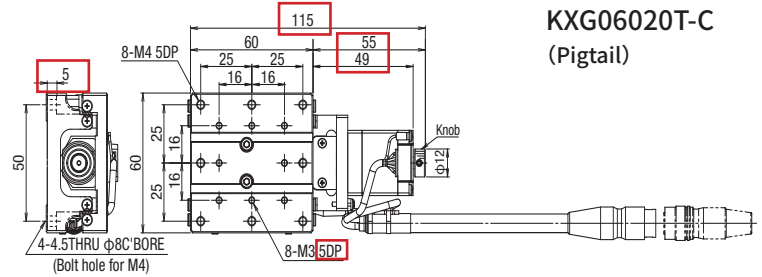
#### 當前型號

KXG06020-C

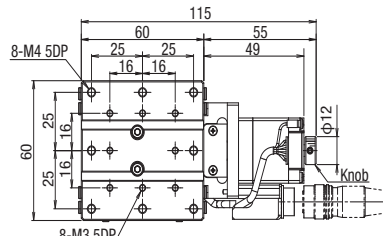


#### 新型號

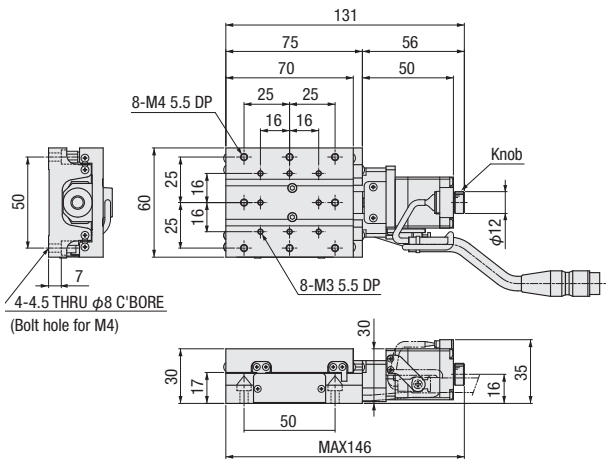
KXG06020T-C  
(Pigtail)



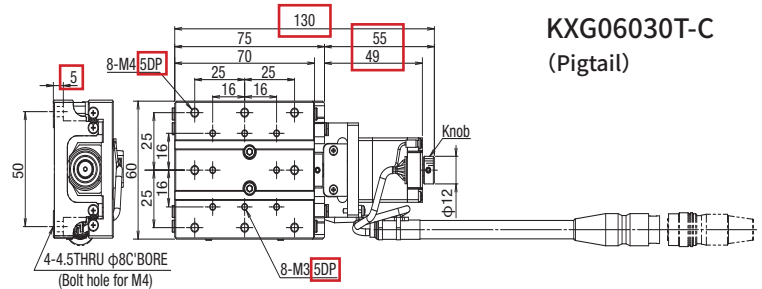
KXG06020M-C  
(Panel Mount)



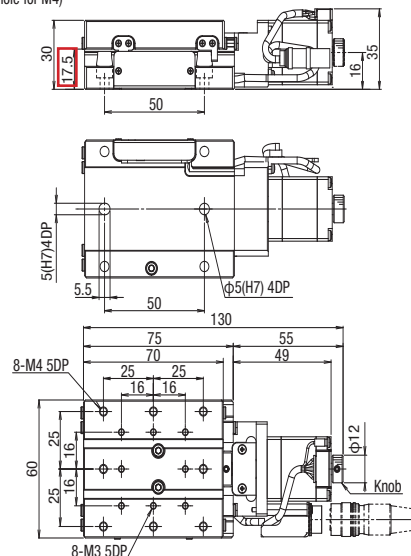
KXG06030-C



KXG06030T-C  
(Pigtail)



KXG06030M-C  
(Panel Mount)



# 自動滑台 規格變更、陣容增加

## X 軸直線滾珠導軌：KXG06020/KXG06030

### ⑧ 型號系統

#### 當前型號

KXG06 020 - C 

1 2 3

#### 1 移動量

|     |      |
|-----|------|
| 020 | 20mm |
| 030 | 30mm |

#### 2 馬達選項

| 代碼 | 規格           |
|----|--------------|
| C  | 標準           |
| F  | 高扭矩          |
| G  | 高分辨率         |
| MA | 帶電磁制動(驅動器套裝) |
| PA | α步進(驅動器套裝)   |

#### 3 附屬電纜選項

| 代碼  | 規格          |
|-----|-------------|
| A   | 2m          |
| B   | 2m單側散線      |
| C   | 4m          |
| D   | 4m單側散線      |
| E   | 僅聯接頭(無電纜)   |
| F   | 可撓式電纜2m     |
| G   | 可撓式電纜2m單側散線 |
| H   | 可撓式電纜4m     |
| J   | 可撓式電纜4m單側散線 |
| M   | 附電磁制動用電纜    |
| P   | α步進用電纜      |
| 無記號 | 無電纜(標準)     |

#### ◆型號變更示例

- KXG06020 - CA → KXG06020**T** - C - **A**
- KXG06030 - MAM → KXG06030**T** - MA - **3A**

#### 新型號

KXG06 020 **M** - C - 

1 2 3 4

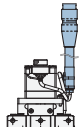

**MA - 3A**

3 4

#### 1 移動量

|     |      |
|-----|------|
| 020 | 20mm |
| 030 | 30mm |

#### 2 連接頭規格

|   |             |   |
|---|-------------|---|
| T | Pigtail     |  |
| M | Panel Mount |  |

#### 3 馬達選項

| 代碼 | 規格   |
|----|------|
| C  | 標準   |
| F  | 高扭矩  |
| G  | 高分辨率 |

#### 4 纜線選項 (馬達: C・F・G)

| 代碼  | 規格          |
|-----|-------------|
| 無記號 | 無電纜(標準)     |
| A   | 2m          |
| B   | 2m單側散線      |
| C   | 4m          |
| D   | 4m單側散線      |
| E   | 僅聯接頭(無電纜)   |
| F   | 可撓式電纜2m     |
| G   | 可撓式電纜2m單側散線 |
| H   | 可撓式電纜4m     |
| J   | 可撓式電纜4m單側散線 |

#### 3 馬達選項

| 代碼 | 規格              |
|----|-----------------|
| MA | 帶電磁制動(□42_100V) |
| PA | αSTEP(AR系列)     |

#### 4 纜線選項 (馬達: MA・PA)

| 代碼 | 規格               |
|----|------------------|
| 3A | 驅動器(放大器)/纜線套組 3m |

# 自動滑台 規格變更、陣容增加

## X 軸直線滾珠導軌：KXG06020/KXG06030

### ⑧ 型號系統

當前型號

KXG06020 V - P28<sub>1</sub>

KXG06030 V - P28<sub>1</sub>

新型號

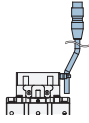
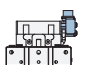
KXG06020 **M** V - P28<sub>1</sub><sub>2</sub>

KXG06030 **M** V - P28<sub>1</sub><sub>2</sub>

#### 1 適用馬達

| 代碼  | 規格                                |
|-----|-----------------------------------|
| P28 | <input type="checkbox"/> 28步進馬達規格 |
| S38 | <input type="checkbox"/> 38伺服馬達規格 |
| S40 | <input type="checkbox"/> 40伺服馬達規格 |

#### 1 連接頭規格

|   |             |  |
|---|-------------|--|
| T | Pigtail     |   |
| M | Panel Mount |  |

#### 2 適用馬達

| 代碼  | 規格                                |
|-----|-----------------------------------|
| P28 | <input type="checkbox"/> 28步進馬達規格 |
| S38 | <input type="checkbox"/> 38伺服馬達規格 |
| S40 | <input type="checkbox"/> 40伺服馬達規格 |

#### ◆型號變更示例

• KXG06020V - P28 → KXG06020**T**V - P28