

5相ステッピングモータードライバー

PMD07C-C1

取扱説明書

Ver 1.0

駿河精機株式会社

OST事業部

I N D E X

1. はじめに

1.1	ご使用いただく前に	P. 3
1.2	安全にご使用いただくために	P. 4

2. 外部装置との接続・操作方法について

2.1	接続方法・接続例	P. 5
2.2	コネクタ説明	P. 6
2.3	入出力信号の説明	P. 7
2.4	ドライバ出力電流の調整方法	P. 8
2.5	ドライバの取り付け方法	P. 10

3. その他

3.1	故障かなと思う前に	P. 11
3.2	仕様	P. 12
3.3	外形寸法	P. 12
3.4	保証とアフターサービス	P. 13

このたびは、当社の製品をお買い上げいただき、ありがとうございます。
正しくご使用いただくため、ご使用になる前にこの取扱い説明書をよくお読み下さい。
お読みになったあとは、いつでも見られるように必ず保存して下さい。

1 . はじめに

1 . 1 ご使用いただく前に

現品の確認

以下のものがすべて揃っているか確認してください。もし、不足している場合や破損している場合には、当社O S T事業部営業グループまでご連絡ください。

ドライバ	1台
C N 1用適合コネクタハウジング 1 7 1 8 2 2 - 3 (A M P)	1個
C N 2用適合コネクタハウジング 1 - 1 7 1 8 2 2 - 2 (A M P)	1個
C N 3用適合コネクタハウジング 1 7 1 8 2 2 - 5 (A M P)	1個
コンタクト 1 7 0 2 0 4 - 2 (A M P)	25個
取扱説明書 (本書)	1部

注記)ドライバは精密機器ですので、衝撃を与えたり、落下させないでください。破損する恐れがあります。

1.2 安全にご使用いただくために

ご使用になる前に以下の注意事項を必ずお読み下さい。Ⓢ マークは禁止の意味を表します。



注意

ここに示された注意事項を必ずお守り下さい。この注意事項を守らなかった場合、けがをしたり、物的な損害を受けたりする可能性があります。

モータードライバについて

- ・モーター・ドライバは使用条件によって著しく発熱します。自動ステージに取り付けた状態でモーター外被が100℃、コントローラに取り付けた状態でドライバ放熱器が80℃以下でご使用下さい。
- ・本製品はPMM33BH2-C16, C26(駿河精機管理型番)モーター専用のドライバーです。上記モーター以外の接続をしたい場合は、当社OST事業部営業グループまでお問い合わせ下さい。

設置上の注意

- ・ほこり・オイルミストの多い場所や塩分・導電性粉末・腐蝕性ガスのある場所には設置しないでください。
- ・過度の振動や衝撃が直接、ドライバ本体に加わる場所には設置しないでください。
- ・ドライバ本体と他の機器あるいは、構造物とは各面共25mm以上の空間を設けて設置してください。
- ・ドライバ本体の近くに大きなノイズ源(高圧線・高圧機器・動力機器など)がある場合には、入力回路、電源回路などに誘導ノイズが混入しやすくなり、誤動作の原因となります。電源ライン、入出力信号ラインも含め、ノイズ源よりできるだけ離して設置してください。ノイズ源の混入の可能性がある場合には、ライン配線の検討・ノイズ源のノイズ発生防止などの処置を行って下さい。
- ・ドライバは、自然冷却タイプですので、できるかぎり風通しのよい場所に設置してください。
- ・雰囲気温度が0℃～40℃の雰囲気内で使用してください。
- ・ドライバ内への導電性小片(切り粉・ピンなど)が入らないようにしてください。

配線上的ご注意

- ・ターミナルの圧着は指定工具を用いて確실히行ったうえ、テスター等で導通を確認して下さい。接触不良等不確実な圧着は、ドライバ・モーター及びお客様のセットの破損につながります。
- ・信号ラインはツイストペア線を使用し、できるだけ短くして下さい。
- ・信号ラインはパワーライン(電源ライン・モーターライン)からできるだけ離して配線して下さい。また、信号ラインをパワーラインと同一のダクト配管内を通したり一緒に結束したりしないで下さい。
- ・モーターリード線から発生するノイズが問題となるような場合には、モーターリード線を“導通性テープ”や“ワイヤメッシュ”などでシールドして下さい。
- ・通電時のコネクタの抜き差しは、感電及び機器破損の恐れがありますので絶対に行わないで下さい。

電源を投入する前に...(必ずご確認下さい)

- ・電源ラインの確認(CN1に向かって左から+24V, GND, N, Cの配列になっています)
- ・コネクタ接続時、ハウジングとピンがズレていませんか?

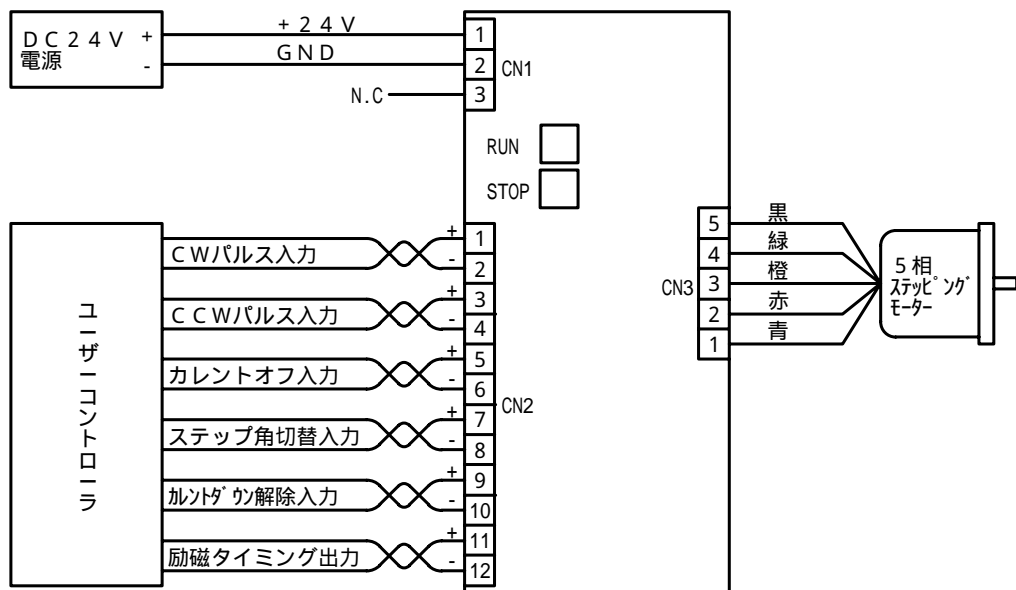
分解/改造

製品の分解・改造・不当な修理は絶対に行わないで下さい。
感電の原因となり、危険です。
異常がある場合は、当社OST事業部営業グループまでご連絡下さい。



2 . 外部装置との接続・操作方法について

2 . 1 接続方法・接続例



<コネクタターミナルの圧着>

- ・適用電線範囲はAWG # 26 ~ 20 (芯線断面積 0.14 ~ 0.5 mm²) となっています。電源ラインはAWG # 22 ~ 20 (芯線断面積 0.3 ~ 0.5 mm²) の線をお使い下さい。
- ・ターミナルの圧着にはコネクタのメーカー指定工具 (AMP 722560 - 1等) をお使い下さい。

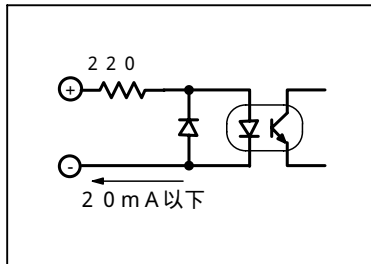
2.2 コネクタの説明

コネクタ No.	ピン No.	信号名称	機能説明	電気的特性
CN1	1	+24V	電源入力 DC 24V +, - を接続します。	DC24V ± 10% 最大1.4A 1
	2	GND		
	3	N.C		-
CN2	1	CW +	CW パルス入力 負論理パルスをCW - ピンへ入力したとき、パルスの立ち上がりでCW方向へ1ステップ動作します。	2
	2	CW -		
	3	CCW +	CCW パルス入力 負論理パルスをCCW - ピンへ入力したとき、パルスの立ち上がりでCCW方向へ1ステップ動作します。	
	4	CCW -		
	5	C.OFF +	カレント オフ入力 “L”レベル(フォトカプラON)の時、モーター出力電流をオフし、モーターフリーとなります。	L: 0 ~ 0.5V H: 4 ~ 5V 入力抵抗: 220 入力電流: 20mA 以下
	6	C.OFF -		
	7	FULL/HALF +	ステップ角 切替入力 “L”レベル(フォトカプラON)でハーフステップ。 “H”レベルでフルステップ。	
	8	FULL/HALF -		
	9	C.D. INH +	カレント ダウン 解除入力 “L”レベル(フォトカプラON)の時自動カレントダウン機能を解除します。	
	10	C.D. INH -		
	11	TIMING +	励磁 タイミング 出力 入力パルスに同期して、励磁シーケンスが「0」に戻るときにこの信号を1回出力します。(出力トランジスタがON)フルステップ時10パルス/ハーフステップ時20パルス毎	DC24V以下 10mA以下 オープンコレクタ出力
	12	TIMING -		
CN3	1	青	モーター リード線 結線	
	2	赤		
	3	橙		
	4	緑		
	5	黒		

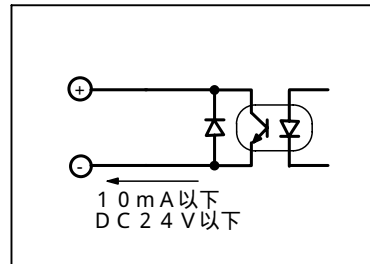
- 1 モーターの種類、運転速度、負荷によって異なります。接続する電源は、50W以上のもをご使用下さい。
- 2 L : 0 ~ 0.5V
H : 4 ~ 5V
パルス幅 : 5 μs 以上
立ち上がり、立ち下がり時間 : 2 μs 以下
パルスデューティ : 50% 以下
入力抵抗 : 220
入力電流 : 20mA 以下

2.3 入出力信号の説明

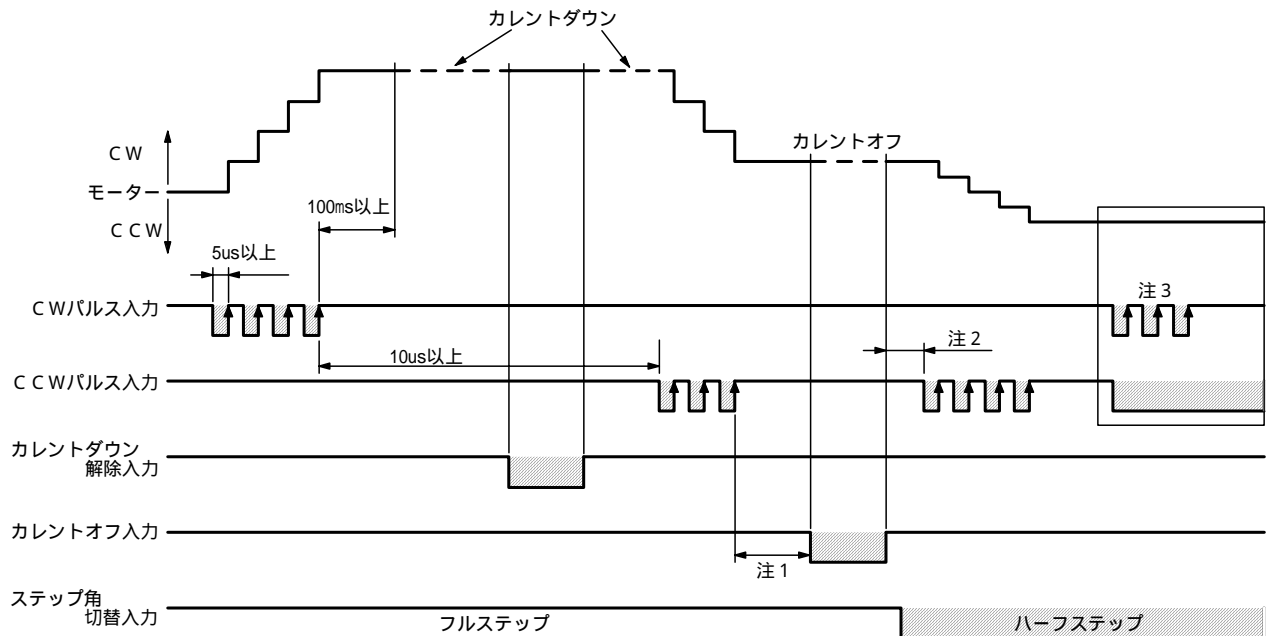
CW / CCWパルス入力
 カレントオフ入力
 ステップ角切替入力
 カレントダウン解除入力



励磁タイミング出力



< タイミングチャート >



■ の部分は、フォトカプラ・ダイオードの発光を示します。

注1：ステッピングモーターは、パルス停止後微少のオーバーシュート・アンダーシュートを繰り返ししながら静止に至りますが、その時間は、慣性負荷・摩擦負荷・負荷・モーターの種類等の条件により異なります。モーターの静止前にカレントオフ入力をしますと、位置ズレを起こす場合がありますので、必ず静止後に入力して下さい。

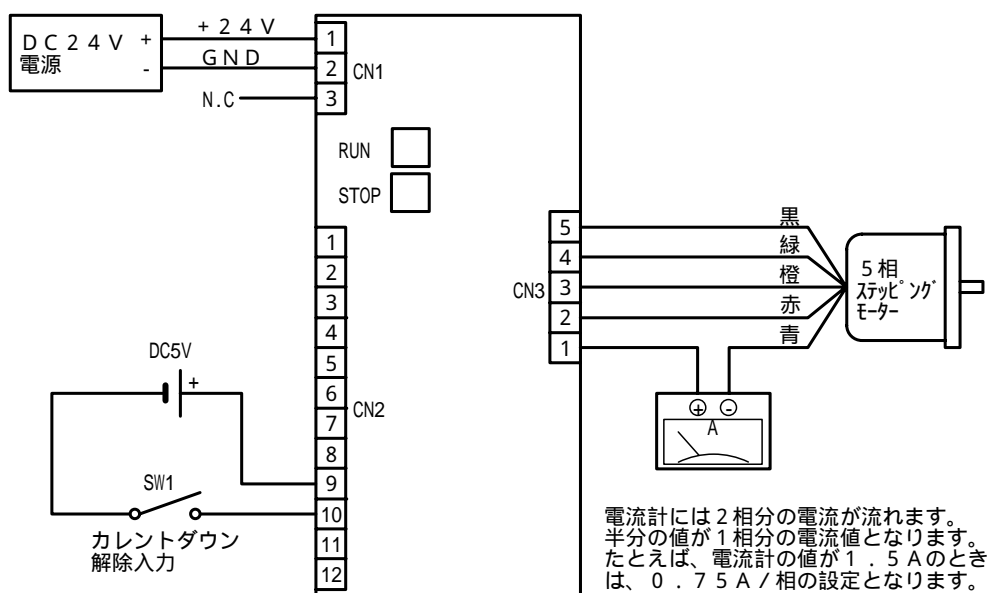
注2：モーターの起動特性に影響しますので、カレントオフ入力信号を“H”レベルに切り替えた直後にはパルス信号を入力しないで下さい。通常100ms以上として下さい。

注3：CWパルス入力、CCWパルス入力どちらか一方が“L”レベルの時にパルスを入力しますと、モーターが正常に動作しない場合があります。

2.4 ドライバー出力電流の調整方法

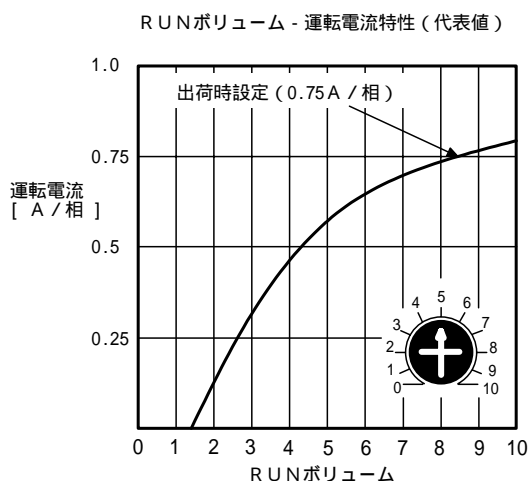
モーターへの出力電流は、出荷時に運転電流 0.75 A / 相・停止電流 0.375 A / 相に調整してあります。
 発熱・振動の低減のために出力電流を下げる場合には、以下の手順に従ってください。

1) 電流計の接続方法



2) 運転時出力電流の調整

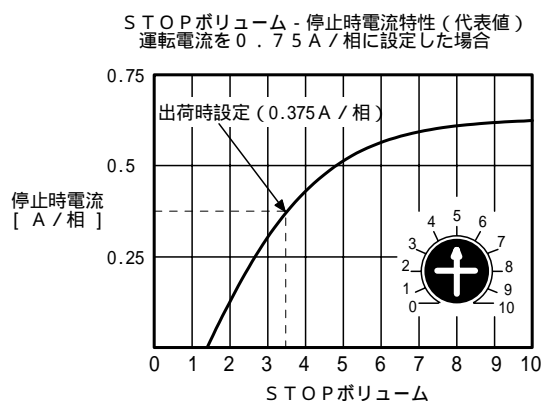
カレントダウン解除入力の SW1 を ON してください。(その他の入力信号はあたえないで下さい)
 モーター及び直流電流計を接続後、DC 24 V 電源を投入して下さい。
 向かって左側の“RUNボリューム”によって調整します。
 “RUNボリューム”は時計方向回転で運転時出力電流が増加し、最大で約 0.8 A / 相の出力になりますが、0.75 A / 相を越えないように設定して下さい。
 電流計を使用せずに、ボリュームの指示値でおおよその値に合わせることもできます。その場合は以下のグラフを参考にしてください。



注意：ボリュームの目盛は、実物にはありません。

3) 停止時 (自動カレントダウン時) 出力電流の調整

モーター及び直流電流計を接続後、DC 24 V電源を投入します。
 カレントダウン解除入力 of SW1 を OFF してください。
 向かって左側の“STOPボリューム”で調整します。
 電流計を使用せずに、ボリュームの指示値でおおよその値にセットする場合は、以下のグラフを参考にしてください。



注意：ボリュームの目盛は、実物にはありません。
 指定の入力以外入力しない状態で設定してください。パルスが入力されると値が変わります。

参考

トルクと電流設定の関係 (停止時、低速運転時)

- ・ ホールディングトルクは、停止時出力電流にほぼ比例します。
- ・ 低速トルクは、運転時出力電流にほぼ比例します。

モーターの温度上昇と電流設定の関係 (停止時、低速運転時)

- ・ モーターの温度上昇は停止時、低速運転時ともに電流を下げるほど小さくなります。
 (おおよその目安としては、出力電流の2乗に比例しますが、スピード、負荷、放熱条件及びその他の条件により異なります)

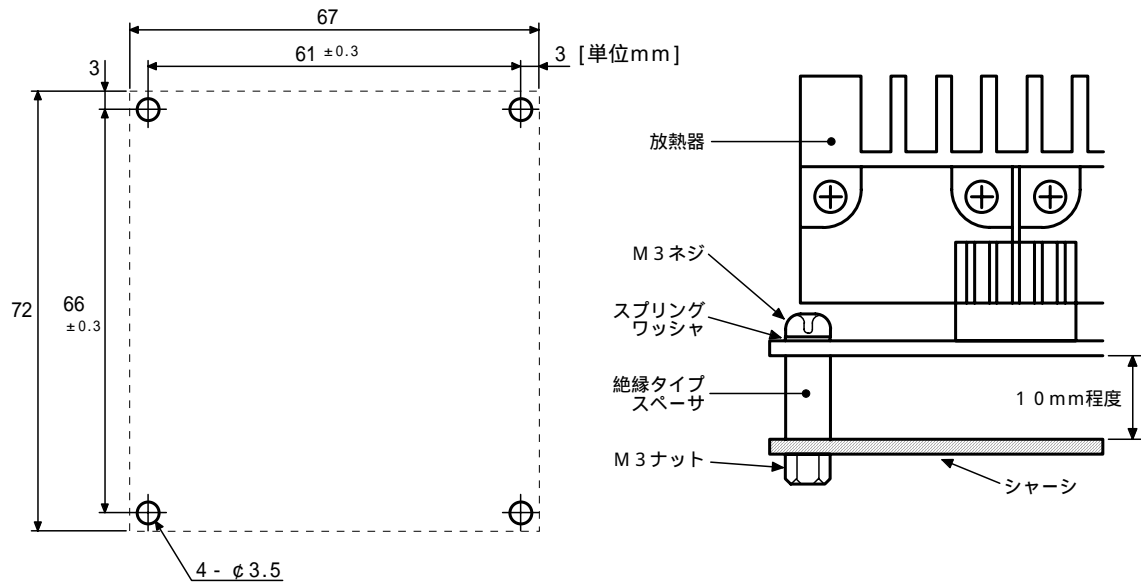
モーターの振動と電流設定の関係

- ・ モーターの振動は、一般に運転時出力電流を下げるほど小さくなります。
 (出力電流を下げることによってトルクも下がりますので、マージンを充分考慮されたうえ、適切なポイントに設定してください)

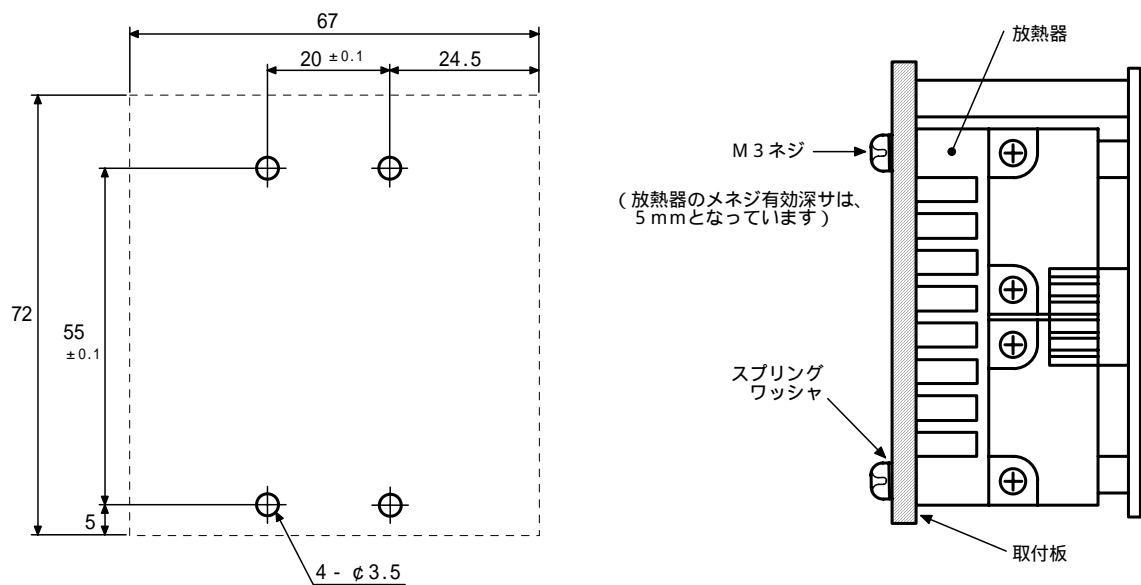
ドライバーの取り付け方向は次のように行って下さい。

- ・ 水平面に取り付けの場合は、放熱器が上側に向くように取り付けして下さい。
- ・ 垂直面に取り付けの場合は、モーターコネクタ（C N 3）が上側に向くように取り付けして下さい。

1) 基板を固定する場合



2) 放熱器を固定する場合



注意：長いネジを使用すると、部品に接触する危険性があります。
ネジの長さは取付板の厚み + 5 mm以下のサイズを使用してください。

3 . その他

3.1 故障かなと思う前に

お問い合わせの前にもう一度確認を。

ステッピングモータが正常に動作しないときは、次の手順で確認・対策・処理を行って下さい。

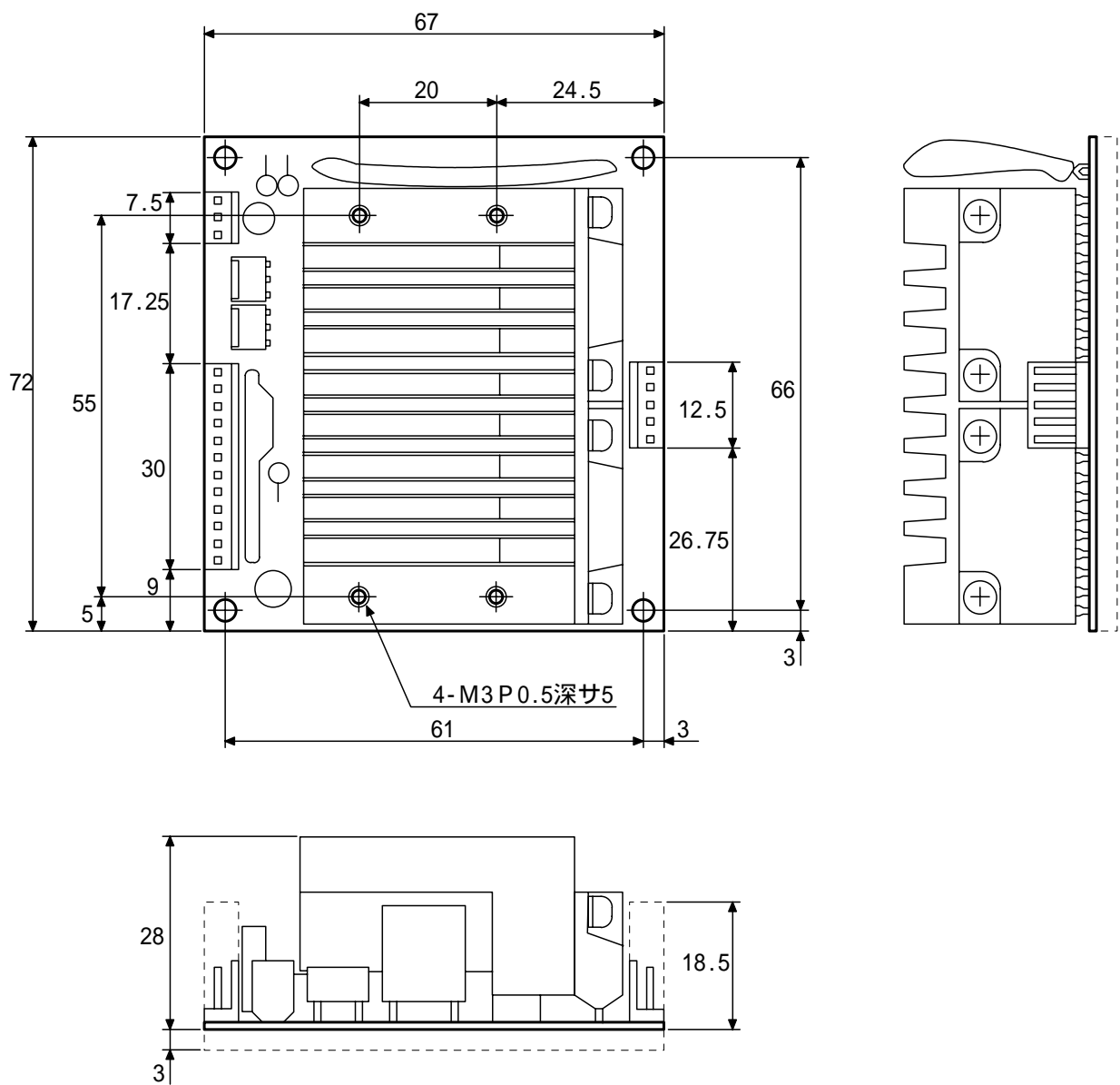
それでも異常のあるときは、当社O S T事業部営業グループまでご連絡ください。 P. 13

異常内容	確認内容	対策・処置	参照頁
モーターが励磁（保持）されていない	電源の接続	電源は確実に接続されているかを確認します	P. 6
	カレントオフ入力の有無	コネクタ接続時、ハウジングがズレてささっていないかを確認します。 カレントオフ入力信号が“L”レベルの時は、モーターが励磁されません。	P. 6
	モーターの接続	モーターは確実に接続されているかを確認します	P. 5
	RUN、STOPボリュームの調整	モーターへの出力電流を調整するボリュームです。 (電流を絞りすぎているときは、出荷時の設定状態に戻して再確認します)	P. 8 P. 9
	コネクタの接続	ハウジングがズレてささっていないかを確認します	-
モーターが動かない モーターが逆に回る	上記の、 C W / C C Wパルス、パルス	上記の、 接続およびパルス信号・電圧・波形を確認します。 他方のパルス入力は“H”レベルになっているかを確認します。	P. 7
モーターの動作がおかしい	上記の、 C W / C C Wパルスが同時に入力していませんか	上記の、 2つのパルス入力が同時に入力されると、モーターの動きが不安定になります。	P. 7
動作量が少ない	装置の要求するモーターステップ角と実際のモーターステップ角は一致していますか	ドライバのステップ角切替入力の設定条件を確認します。	P. 6
	入力パルス数がモーター動作量に合った設定になっていますか	設定パルス数を確認します。	-
加速中（または運転中）に脱調する	起動パルス速度が高すぎませんか	低くして確認する。	-
	加減速時間が短すぎませんか	長くして確認する。	-
	電源の容量は充分ですか	電源容量を確認する（DC 24V 50W以上か）	P. 6
	外来ノイズの影響はありませんか	ノイズ源と思われる他の機器を動かさず、モーター単体で動作を確認します。	-
振動が大きい	モーターの出力トルクに余裕がありすぎるのかもしれない	モーターの運転電流を下げてみてください。	P. 8
	パルス速度を変えてみてください	パルス速度を変えて振動が低減するときは、モーターの共振が考えられます。パルス速度を変更するか、ステップ角の切替を行ってみてください。	P. 6
モーターが熱い	モーターの運転時間が長すぎる	運転時間を短くするか、休み時間を長くしてください。	-
自動カレントダウンが動作しない	カレントダウン解除入力の信号が“L”レベルになっていませんか	カレントダウン解除入力を“H”レベルにします。	P. 6
	「STOP」ボリュームはMAXになっていませんか	MAXでは電流が下がりません。 STOPボリュームを左に回してみてください。	P. 8
	パルス信号の終了後は“H”に戻っていますか	パルス信号が“L”レベルに保持されていると電流が下がりにくいです。必ず“H”レベルに戻してください。	P. 7

3.2 仕様

電源入力	DC 24V ± 10% 最大1.4A
出力電流	0.1 ~ 0.75A / 相
使用温度範囲	0 ~ +40
重量	約130g
適合モータ	PMM33BH2 - C16, C26 (駿河精機管理型番) 上記以外のモータを接続する場合にはお問い合わせ下さい。 P.13

3.3 外形寸法



3.4 保証とアフターサービス

保証について

お問い合わせ時に検査・品質保証書あるいは、製品の側面にマーキングされております 8 桁のシリアルナンバーをご連絡ください。当社ではシリアルナンバーにより納入日を記録しております。保証期間は、納入後 1 年間です。但し、次の場合は保証対象外となり、有償修理とさせていただきます。

- 使用上の誤り及び当社以外の者による改造、修理に起因する故障、損傷の場合
- 輸送、移動時の落下等、お取り扱いが不適当なために生じた故障、損傷の場合
- 火災、塩害、ガス害、異常電圧及び地震、雷、風水害、その他の天災地変等による故障、損傷の場合
- 説明書記載方法及び注意書きに反するお取り扱いによって生じた故障、損傷の場合

アフターサービスについて

修理依頼の前に P . 1 1 の項目をチェックしてください。それでもご不明な点等ございましたら、当社 O S T 事業部営業グループまでお問い合わせください。

《保証期間中》

取扱い説明書の注意書きに従った正常な使用状態で故障した場合には、無償で修理いたします。上記の保証対象外の故障につきましては、有償修理とさせていただきます。

《保証期間が過ぎた場合》

修理によって機能が維持できる場合は、ご要望により有償修理いたします。

修理可能期間について

本製品の補修用性能部品（機能を維持するために必要な部品）の最低保有期間は、製造打ち切り後 1 年です。この期間を修理可能期間とします。なお、部品の保有期間を過ぎた後でも修理可能な場合がありますので、当社 O S T 事業部営業グループまでお問い合わせください。

本製品に生じた故障に関し、当社は本保証に基づく無償修理以外の責任を負いません。

< お問い合わせ先 >

駿河精機株式会社 OST事業部 営業グループ

東京営業所

〒101-0041 東京都千代田区神田須田町2-2-4 TEL 03-5256-9911 FAX 03-5256-9917

中部営業所

〒424-8566 静岡県静岡市清水区七ツ新屋549-1 TEL 054-344-0332 FAX 054-344-0337

関西営業所

〒569-0071 大阪府高槻市城北町1-5-25 FJYビル4F TEL 072-661-3500 FAX 072-661-3622

九州営業所

〒816-0077 福岡県福岡市博多区元町1-5-25 TEL 092-588-2336 FAX 092-588-2337

本社・工場

〒424-8566 静岡県静岡市清水区七ツ新屋549-1 TEL 054-344-4615 FAX 054-346-1196

OST - D 3 0 5 6 - 4