

## 手動旋轉滑台 指導書



可從粗調至微調將工件旋轉定位的滑台。  
本體側面附帶便於位置再現的角度刻度(方型除外)。

### 特長



#### 磨合型 B43 ◀ P.2-171~

可粗調360°旋轉與微調(分厘卡測頭)的磨合型滑台。  
價格實惠，可廣泛用於研究開發~裝置內部。

滑台尺寸	φ24mm	φ38mm	φ60mm	φ85mm	φ110mm
------	-------	-------	-------	-------	--------



#### 交叉滾子軸承型 B44/BS43 ◀ P.2-173~

使用可粗調360°旋轉與微調(分厘卡測頭)的交叉滾子軸承旋轉滑台。相比磨合型，提高了剛性。主材質為鋁與不鏽鋼。

滑台尺寸	φ60mm
------	-------



#### 透過孔型 B47 ◀ P.2-173

使用可粗調360°旋轉與微調(分厘卡測頭)的交叉滾子軸承旋轉滑台。滑台中央開有透過孔，便於激光透過或配線處理等。亦能與其他帶透過孔滑台組合使用，擴展定位的多樣性。

滑台尺寸	φ100mm
------	--------



#### 方型 BRE ◀ P.2-169~

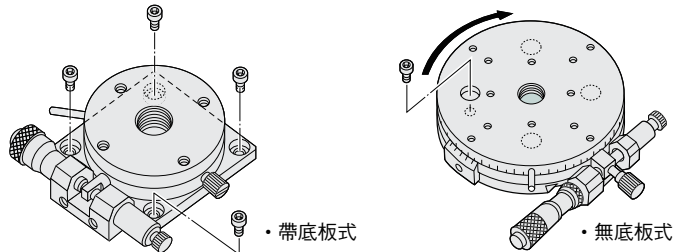
這是易於與同尺寸滑台對齊的方型旋轉滑台。  
與既存旋轉滑台相比價格低於20%。

滑台尺寸	40×40mm	60×60mm
------	---------	---------

## 如何正確使用

### ▽安裝方法

- 有底板型……………使用下面板上空的4處螺釘孔，以附屬螺絲固定。
- 無底板型……………令粗調上面螺釘用孔位置對齊滑台下面的螺釘孔位置。用螺絲進行固定。

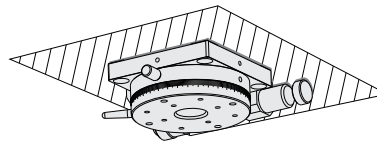


### ▽關於安裝在滑台上面·下面的物體

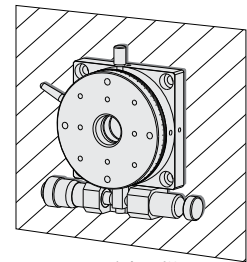
安裝平面度不足之物體或在平面度不足之物體上安裝時，可能導致台面變形，影響精度。敬請注意。【平面度大致要求：10 $\mu$ m以內】

### ▽關於滑台的安裝姿勢

各商品的配置以設置在平面上作為條件。  
 上下顛倒安裝及側面垂直或側面水平安裝等平面設置以外使用時需要注意。  
 耐荷重及精度將因安裝姿勢而發生變化。  
 關於可否使用，敬請以以下分產品姿勢特性表為大致參考。  
 可為您提供最適合您使用條件的產品或使用方法的說明，敬請輕鬆洽談。



上下顛倒安裝



側面垂直安裝

#### ·分產品姿勢特性表

移動導軌	上下顛倒安裝使用	側面水平使用	側面垂直使用
磨合	△	△	△
交叉滾子	○	△	△
滾珠軸承	×	×	×

○：荷重及力矩有限制，但可使用

△：荷重及力矩有限制，因部分機種或用法可能導致顯著損害性能

× 不可使用

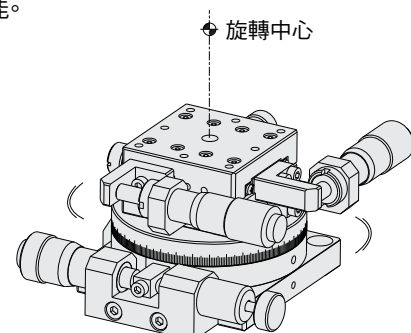
## 關於旋轉中心軸的對齊方法

將旋轉滑台與對側裝置及工件互組，盡量對齊各自中心軸，即可發揮滑台本來的性能。

建議您透過以下方法等對齊中心軸使用。

- 旋轉旋轉滑台的同時，以千分表算出偏芯量最小時的位置，固定滑台或工件。
- 組合XY滑台時，可進行中心軸的微調整。

※滑台本體上不設安裝基準面。



旋轉滑台BRE系列 □40 □60: BRE04020/BRE06020

RoHS



BRE04020



BRE06020

手動直動

X

XY

Z

水平面Z

XZ

水平面XZ

XYZ

水平面XYZ

測角

旋轉

組合

配件

直線滾珠

交叉滾子

鳩尾槽式

□25

□30

□40

□50

□60

□70

□80

□100

□120

其他

1 基本款型

**BRE04020**

1

2

1 台面尺寸

04	40mm
06	60mm

2 移動量

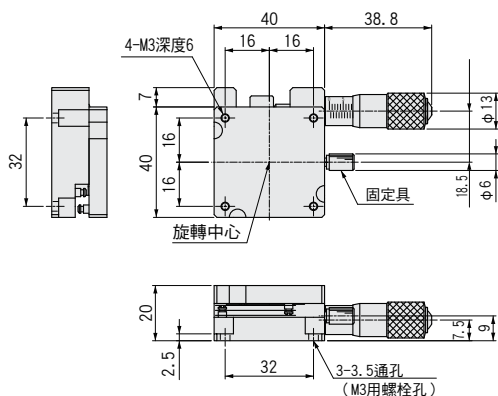
020	20°
-----	-----

配置

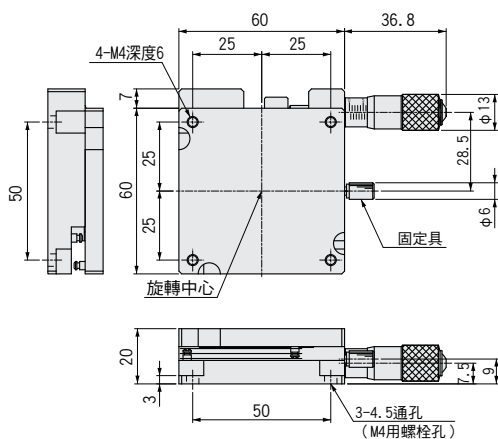
	BRE04020	BRE06020
款型	BRE04020	BRE06020
滑台面尺寸	40×40mm	60×60mm
移動量	±10°	±10°
分厘卡測頭最小讀取	≒1'51"	≒1'12"
移動導軌	磨合方式	磨合方式
耐荷重	1kgf [9.8N]	3kgf [29.4N]
平行度	50μm	50μm
自重	0.14kg	0.26kg
主材質-表面處理	鋁-黑耐酸鋁處理	鋁-黑耐酸鋁處理
附屬螺絲(六角帶孔螺釘)	M3-6 3個	M4-8 3個

外形尺碼圖

BRE04020



BRE06020



手動直動

X

XY

Z

水平面Z

XZ

水平面XZ

XYZ

水平面XYZ

測角

旋轉

組合

配件

直線  
滾珠

交叉  
滾子

鳩尾槽式

□25

□30

□40

□50

□60

□70

□80

□100

□120

其他

2

170

# 旋轉滑台 (磨合型) $\phi 24 \sim 110$ : B43系列

RoHS

B43-25



B43-38N



B43-60N



B43-85N



B43-110N



■可粗調360°旋轉與微調(分厘卡測頭)的磨合型滑台。價格實惠，可廣泛用於研究開發~裝置內部。

角型旋轉BRE系列

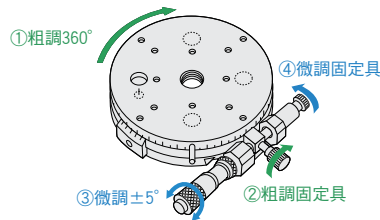


•低價格  
●P.2-169~

## 旋轉滑台使用方法

我社旋轉滑台可在粗調定位後進行微調定位。

- ①用把手粗調至目的角度
- ②鎖緊粗調固定具，將其固定
- ③用分厘卡測頭微調至目的角度
- ④鎖緊微調固定具，將其固定



配置					
款型	B43-25	B43-38N	B43-60N	B43-85N	B43-110N
(左右相反)	B43-25R	B43-38NR	B43-60NR	B43-85NR	B43-110NR
滑台面尺寸	$\phi 24\text{mm}$	$\phi 38\text{mm}$	$\phi 60\text{mm}$	$\phi 85\text{mm}$	$\phi 110\text{mm}$
移動量	粗調360° 微調 $\pm 3^\circ$		粗調360° 微調 $\pm 5^\circ$		
尺標最小讀取	尺標刻度0.5°		尺標刻度0.2°		尺標刻度0.1°
最小讀取	$\approx 1.50''/\text{旋轉}$	$\approx 1'26''/\text{刻度}$	$\approx 55''/\text{刻度}$	$\approx 43''/\text{刻度}$	$\approx 34''/\text{刻度}$
導軌	磨合方式				
耐荷重	1.0kgf [9.8N]		3.0kgf [29.4N]	4.0kgf [39.2N]	5.0kgf [49.0N]
容許力矩荷重	0.12N·m	0.3N·m	0.7N·m	1.2N·m	1.5N·m
力矩剛性	8.11"/N·cm	3.56"/N·cm	0.41"/N·cm	0.22"/N·cm	0.17"/N·cm
平行度	50 $\mu\text{m}$		20 $\mu\text{m}$		
偏芯量	50 $\mu\text{m}$		50 $\mu\text{m}$		
面振動量	20 $\mu\text{m}$		20 $\mu\text{m}$		
自重	0.03kg	0.09kg	0.28kg	0.48kg	0.75kg
主材質-表面處理	鋁-黑耐酸鋁處理				
附屬螺絲(六角帶孔螺釘)	M2-6 4個	M3-8 4個	M4-10 4個	M4-8 4個	M4-8 4個

手動旋轉

X

XY

Z

水平面Z

XZ

水平面XZ

XYZ

水平面XYZ

測角

旋轉

組合

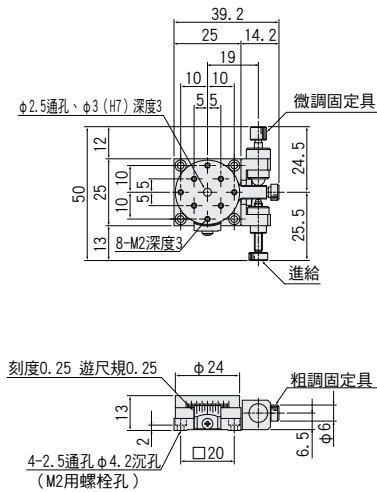
配件

磨合

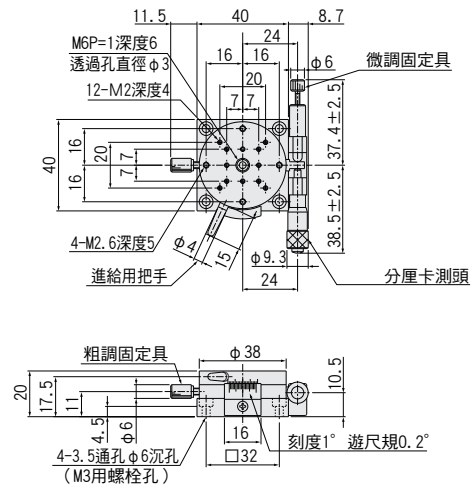
交叉滾子

外形尺碼圖

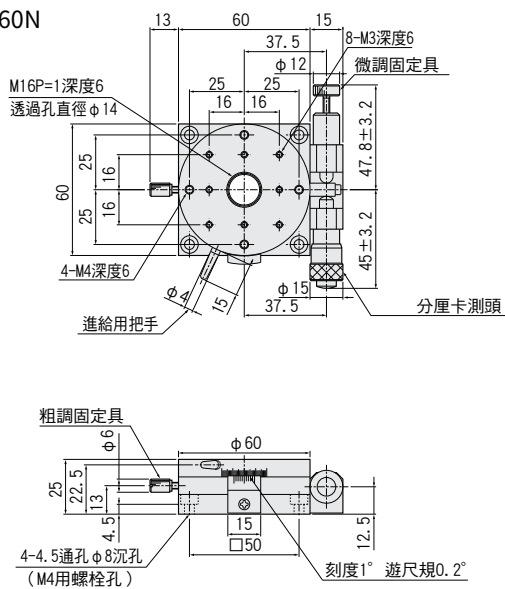
B43-25



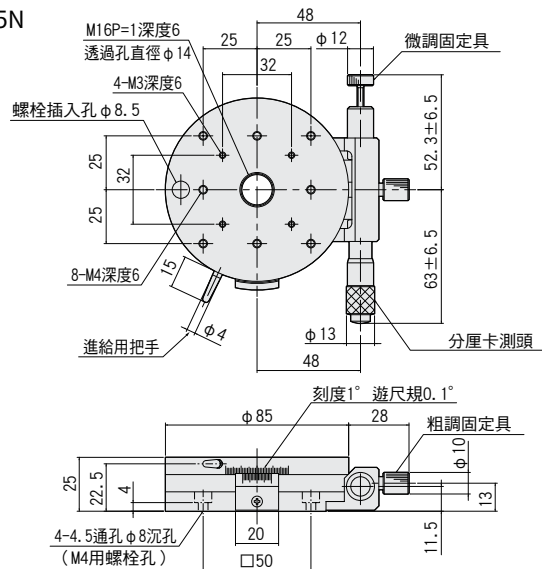
B43-38N



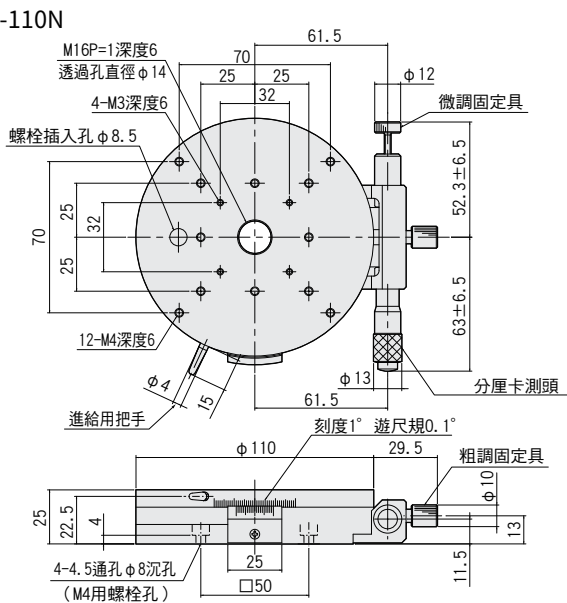
B43-60N



B43-85N



B43-110N



手動旋轉

X

XY

Z

水平面Z

XZ

水平面XZ

XYZ

水平面XYZ

測角

旋轉

組合

配件

磨合

交叉  
滾子

$\phi 24$

$\phi 38$

$\phi 60$

$\phi 85$

$\phi 100$

$\phi 110$

2

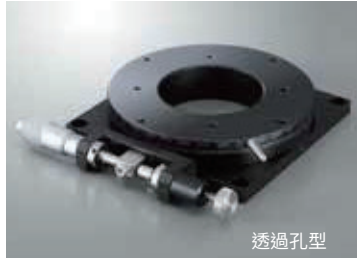
172

## 旋轉滑台 (交叉滾子軸承型) $\phi 85 \cdot 100$ : B44/B47系列

B44-85N



B47-100AN



透過孔型

■使用可粗調 $360^\circ$ 旋轉與微調(分厘卡測頭)的交叉滾子軸承策動滑台。  
相比磨合型，提高了剛性。

RoHS

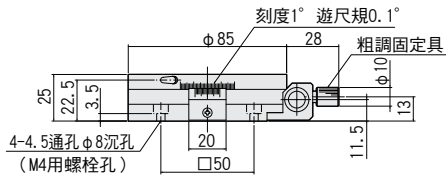
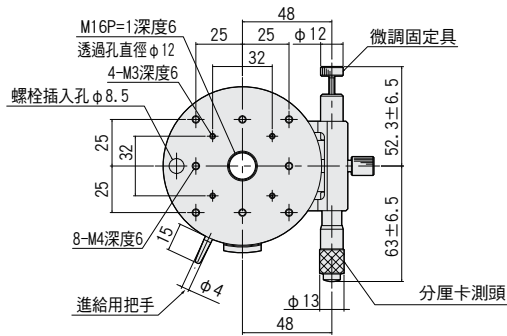
・透過孔型XY軸交叉滾子導軌  
B27系列 [P.2-077](#)~

**SURUGA SEIKI**

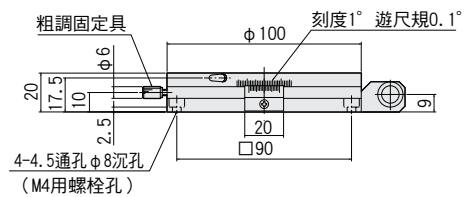
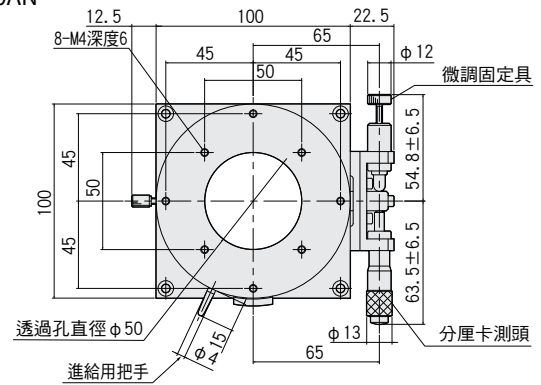
CAD數據  
3D・2D

### 外形尺碼圖

B44-85N



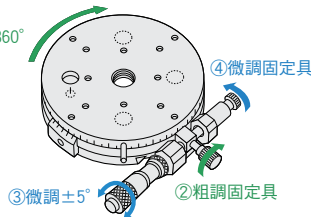
B47-100AN



### 旋轉滑台使用方法

我社旋轉滑台可在粗調定位後進行微調定位。

- ①用把手粗調至目的角度
- ②鎖緊粗調固定具，將其固定
- ③用分厘卡測頭微調至目的角度
- ④鎖緊微調固定具，將其固定



### 配置

款型	B44-85N	B47-100AN
(左右相反)	B44-85NR	B47-100ANR
滑台面尺寸	$\phi 85\text{mm}$	$\phi 100\text{mm}$
移動量	粗調 $360^\circ$ 微調 $\pm 5^\circ$	
尺標最小讀取	尺標刻度 $0.1^\circ$	
分厘卡測頭最小讀取	$\approx 43''/\text{刻度}$	$\approx 32''/\text{刻度}$
導軌	交叉滾子軸承	
耐荷重	6.0kgf [58.8N]	
容許力矩荷重	5.0N·m	
力矩剛性	0.36''/N·cm	0.13''/N·cm
平行度	50 $\mu\text{m}$	
偏芯量	50 $\mu\text{m}$	
面振動量	20 $\mu\text{m}$	
自重	0.43kg	0.45kg
主材質-表面處理	鋁-黑耐酸鋁處理	
附屬螺絲(六角帶孔螺釘)	M4-8 4個	M4-6 4個

# 旋轉滑台 (交叉滾子軸承型不鏽鋼規格) φ60:BS43系列

BS43-60



RoHS

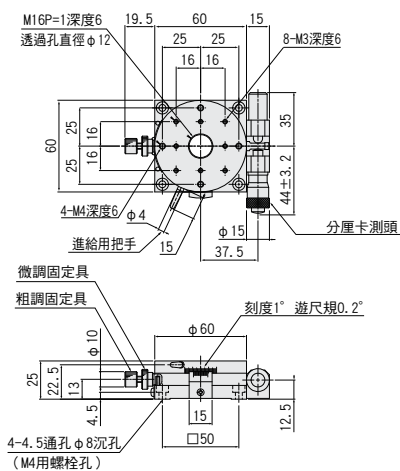
■使用可粗調360°旋轉與微調(分厘卡測頭)的交叉滾子軸承策動滑台。為不鏽鋼規格，材質面提高了剛性。

## 外形尺碼圖

**SURUGA SEIKI**

CAD數據  
3D・2D

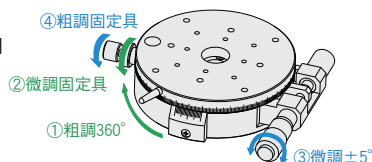
BS43-60



## 旋轉滑台使用方法

我社旋轉滑台可在粗調定位後進行微調定位。

- ①用把手粗調至目的角度
- ②鎖緊粗調固定具，將其固定
- ③用分厘卡測頭微調至目的角度
- ④鎖緊微調固定具，將其固定



配置	
款型	BS43-60
(左右相反)	BS43-60R
滑台面尺寸	φ60mm
移動量	粗調360° 微調±5°
尺標最小讀取	尺標刻度0.2°
分厘卡測頭最小讀取	≒55"/刻度
導軌	交叉滾子軸承
耐荷重	5.0kgf【49.0N】
容許力矩荷重	5.0N·m
力矩剛性	0.15"/N·cm
平行度	50μm
偏芯量	50μm
面搖晃量	20μm
自重	0.58kg
主材質-表面處理	不鏽鋼
附屬螺絲(六角帶孔螺釘)	M4-8 4個

手動旋轉

X

XY

Z

水平面Z

XZ

水平面XZ

XYZ

水平面XYZ

測角

旋轉

組合

配件

磨合

交叉滾子

φ 24

φ 38

φ 60

φ 85

φ 100

φ 110

2

174