

水平面Z軸滑台BHE系列 □40 □60: BHE04006/BHE06010

RoHS



BHE04006



BHE06010

手動直動

X

XY

Z

水平面Z

XZ

水平面XZ

XYZ

水平面XYZ

測角

旋轉

組合

配件

直線滾珠

交叉滾子

鳩尾槽式

□25

□30

□40

□50

□60

□70

□80

□100

□120

其他

1 基本款型  
**BHE04006**  
1 2

1 台面尺寸

04	40mm
06	60mm

2 移動量

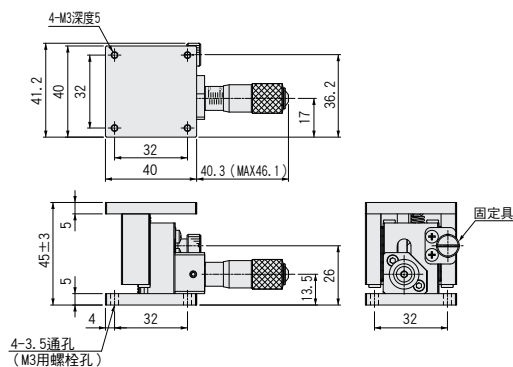
006	6mm
010	10mm

配置

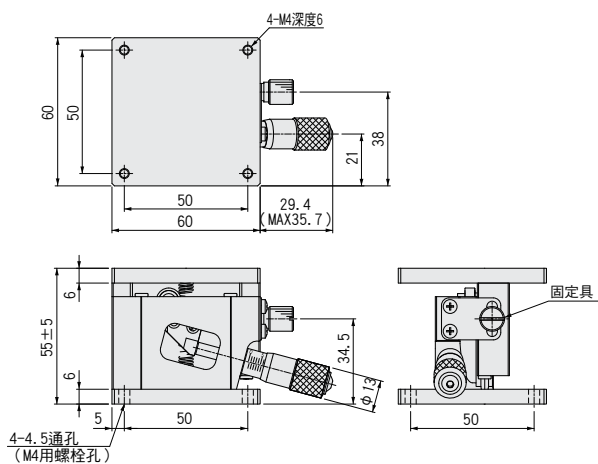
	BHE04006	BHE06010
款型	BHE04006	BHE06010
滑台面尺寸	40×40mm	60×60mm
移動量	±3mm	±5mm
分厘卡測頭最小讀取	≒5μm	≒10μm
移動導軌	直線滾珠導軌	直線滾珠導軌
耐荷重	3kgf [29.4N]	5kgf [49N]
平行度	80μm	80μm
自重	0.3kg	0.7kg
主材質-表面處理	鋼-無電解鍍鎳處理	鋼-無電解鍍鎳處理
附屬螺絲(六角帶孔螺釘)	M3-10 4個	M4-12 4個

外形尺碼圖

BHE04006



BHE06010



手動直動

X

XY

Z

水平面Z

XZ

水平面XZ

XYZ

水平面XYZ

測角

旋轉

組合

配件

直線  
滾珠

交叉  
滾子

鳩尾槽式

□25

□30

□40

□50

□60

□70

□80

□100

□120

其他

2

056



## 水平面Z軸交叉滾子導軌滑台 □60 □70 □80: B33-70/80, B37-60

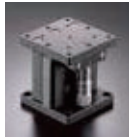
B33-70KGA



B33-80A



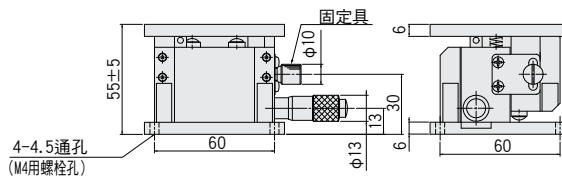
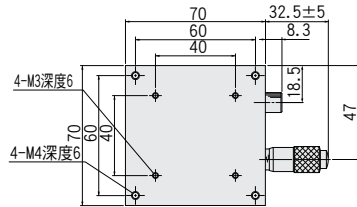
B37-60



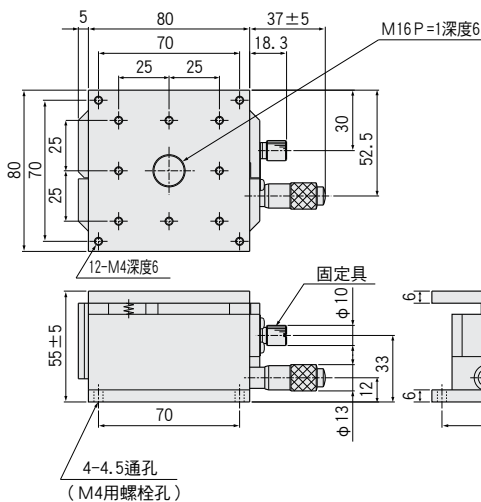
- B33系列為平面上下移動的長行程交叉滾子導軌滑台。
- 利用槓桿將分厘卡測頭進給向垂直方向傳動的結構。
- 款型末尾「KG-」為高剛性型。
- 亦提供粗微調型。(末尾B)
- B37-60是透過分厘卡測頭使滑台上下移動。相比B33系列可確保長移動量。

### 外形尺碼圖

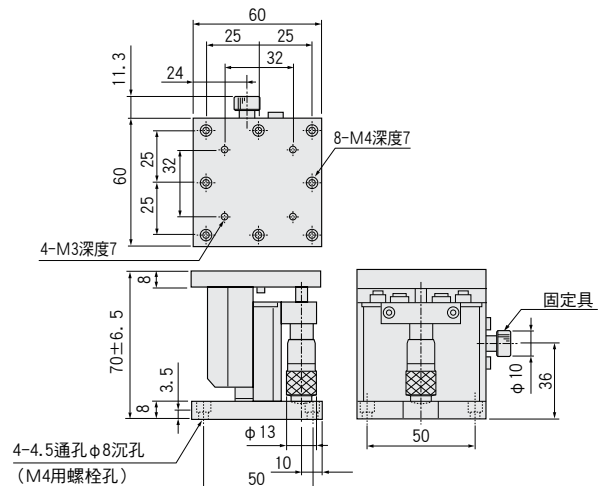
B33-70KGA



B33-80A

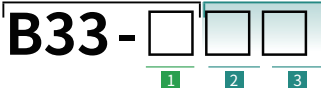


B37-60



### 1 基本款型

### 可選代碼



可選敬請從以下代碼中選擇。

分厘卡測頭直接上推式

## B37-60

### 1 滑台面尺寸

70	70×70mm
80	80×80mm

### 2 類型

無記號	標準
KG	高剛性

### 3 進給位置

A	標準分厘卡測頭
B	粗微調分厘卡測頭

● B33-70: 只對應KGA, KGB°  
● B33-80: 只對應A·B°

### 低價格

直線滾珠導軌  
BHE系列



● P.2-055~

配置	款型	滑台面尺寸(mm)	移動量(mm)	分厘卡測頭最小讀取	耐荷重	移動精度 運動真直度	容許力矩荷重 (N·m)			力矩剛性 (N·cm)			平行度 (以內)	運動真直度 (以內)	自重 (kg)	主材質- 表面處理	附屬螺絲 (六角帶孔螺釘)
							仰俯	橫擺	側傾	仰俯	橫擺	側傾					
B33-	70KGA	70×70	±5.0	10μm/刻度	4.0kgf [39.2N]	3μm	4.1	6.2	6.2	0.23	0.17	0.11	100μm	20μm	0.6	藍 白無機塗層	M4-10 4個
	70KGB		粗調 ±5.0 微調 ±0.1	粗調 10μm 微調 0.5μm	4.0kgf [39.2N]		4.1	6.2	6.2	0.23	0.17	0.11					
	80A	±5.0	10μm/刻度	3.0kgf [29.4N]	2.5		6.3	3.8	0.22	0.06	0.55						
	80B	粗調 ±5.0 微調 ±0.1	粗調 10μm 微調 0.5μm	3.0kgf [29.4N]	2.5		6.3	3.8	0.22	0.06	0.55						
B37-60	60×60	±6.5	10μm/刻度	5.0kgf [49N]		8.3	5.7	6.3	0.39	0.25	0.16			0.5	藍 白無機塗層	M4-8 4個	

※因槓桿原理結構，可能導致因行程位置對刻度昇降量發生偏離。敬請以分厘卡測頭刻度為大致參考。(B37-60除外)

# 水平面XZ軸交叉滾子導軌滑台 □25~□80:B63-25/40/60/80

B63-□A  
(進給位置A)



B63-□C  
(進給位置C)

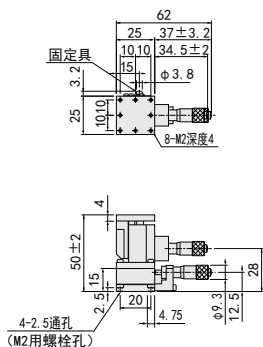


- 交叉滾子滑台的X軸與水平面Z軸組成型。
- 可選擇分厘卡測頭的中心進給或側面進給。
- 亦提供左右相反型。

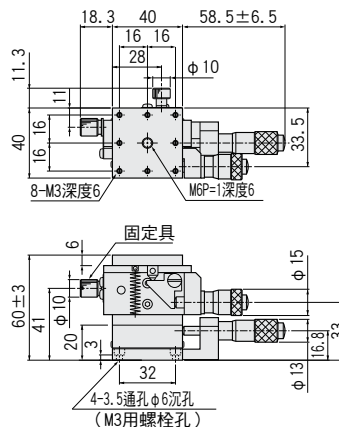
## 外形尺碼圖

※詳情見CAD數據。

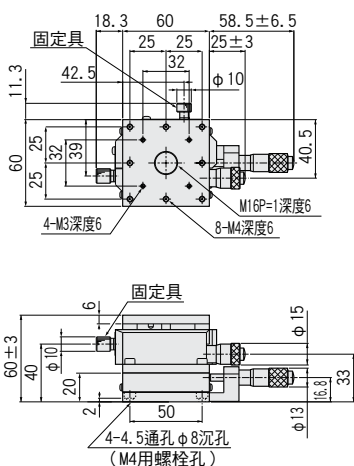
B63-25A



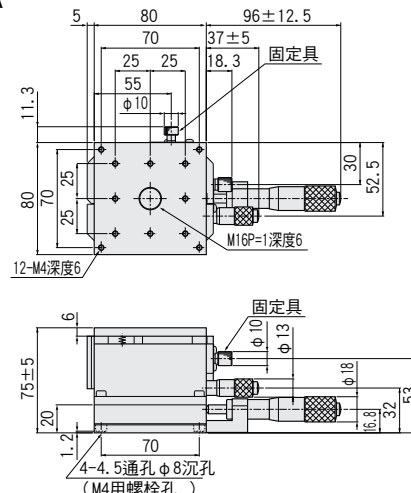
B63-40A



B63-60A



B63-80A



## 構成

款型	B63-	25A	25C	40A	40C	60A	60C	參照頁	80A	80C	參照頁
Z	B33-	25A		40A		60A		● P.2-082	80A		● P.2-083
X	B11-	25AN	25CN	40A	40C	60A	60C	● P.2-063~	80A	80C	● P.2-065~

## 1 基本款型

## 可選代碼

**B63-□C**

1

2

3

可選敬請從下圖中選擇代碼。

### 1 滑台面尺寸

25	25×25mm
40	40×40mm
60	60×60mm
80	80×80mm

### 2 進給位置

規格	2 進給位置		3 反向規格			
	中心	側面	標準		左右相反	
規格						
代碼	A	C	無記號		R	

※R為僅X軸左右相反。

## 配置

款型	進給位置	反向規格	移動量 (mm)		耐荷重	容許力矩荷重 (N·m)			力矩剛性 (N/cm)			平行度 (以內)	運動真直度 (以內)	自重 (kg)	附屬螺絲 (六角帶孔螺釘)
			X 軸	Z 軸		仰俯	橫擺	側傾	仰俯	橫擺	側傾				
B63-	A: 中心 C: 側面	無記號: 標準 R: 左右相反	±3.2	±2.0	1.0kgf [9.8N]	0.7	0.5	0.4	7.11	5.22	4.3	80μm	25μm	0.10	M2-6 4個
			±6.5	±3.0		1.5	2.0	2.0	2.01	1.39	2.24				
			±12.5	±5.0	3.0kgf [29.4N]	2.5	6.3	3.8	0.27	0.11	0.59	0.63	M4-6 4個		

※B63-80C-CR為自重1.47kg

手動直動

X

XY

Z

水平面Z

XZ

水平面XZ

XYZ

水平面XYZ

測角

旋轉

組合

配件

直線滾珠

交叉滾子

鳩尾槽式

□25

□30

□40

□50

□60

□70

□80

□100

□120

其他

2

084

## 水平面薄型XYZ軸交叉滾子導軌滑台 □40 □60 □80: B72-40/60/80

B72-□A  
(進給位置A)



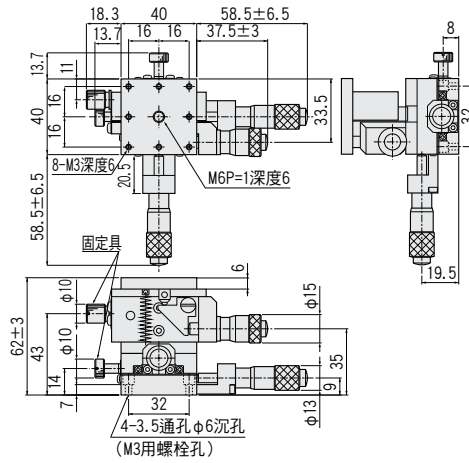
B72-□C  
(進給位置C)



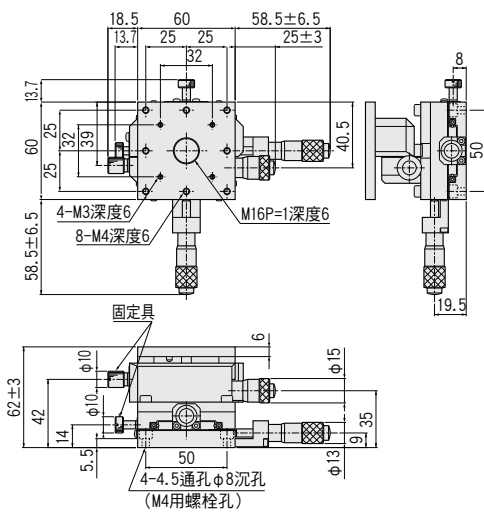
- 交叉滾子導軌的薄型XY軸與水平面Z軸組合型。
- 可選擇分厘卡測頭的中心進給或側面進給。
- 亦提供左右相反型。

### 外形尺碼圖

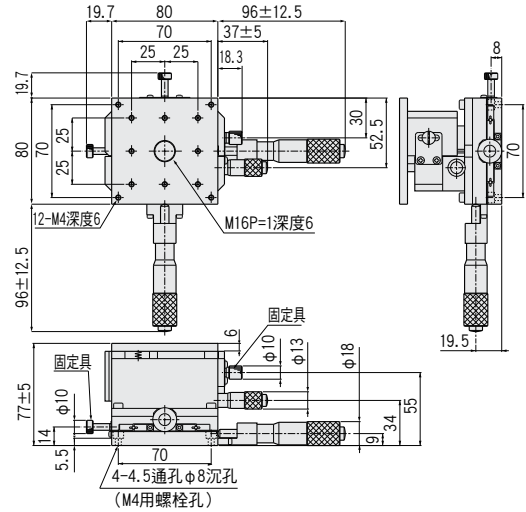
B72-40A



B72-60A



B72-80A



### 構成

款型	B72-	40A	40C	60A	60C	參照頁	80A	80C	參照頁
Z	B33-	40A		60A		● P.2-082	80A		● P.2-083
XY	B23-	40A	40C	60A	60C	● P.2-073 ~	80A	80C	● P.2-075 ~

基本款型 可選代碼

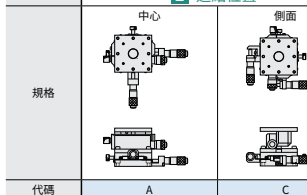
## B72-□CR

可選敬請從下圖中選擇代碼。

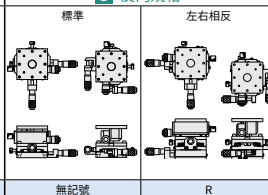
### 1 滑台面尺寸

40	40×40mm
60	60×60mm
80	80×80mm

### 2 進給位置



### 3 反向規格



※R為僅XY軸左右相反。

款型	進給位置	反向規格	移動量 (mm)	耐荷重	容許力矩荷重 (N·m)			力矩剛性 (N/cm)			平行度 (以內)	運動垂直度 (以內)	自重 (kg)	附屬螺絲 (六角帶孔螺釘)
					XY 軸	Z 軸	容許力矩荷重 (N·m)	力矩剛性 (N/cm)	力矩剛性 (N/cm)					
B72-	A: 中心 C: 側面	無記號: 標準 R: 左右相反	±6.5 ±3.0	0.8kgf [7.8N] 2.0kgf [19.6N]	0.7	0.8	0.7	2.20	1.47	2.60	150μm	30μm	0.41	M3-10 4個
					1.5	1.9	2.3	0.91	0.34	1.16				
					±12.5 ±5.0	2.8kgf [27.4N]	2.5	4.2	3.8	0.35				

### 配置

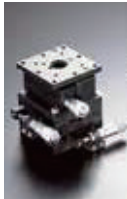
・主材質: 鋁 ・表面處理: 黑耐酸鋁處理

# 水平面XYZ軸交叉滾子導軌滑台 □25~□80: B76-25/40/60/80

B76-□A  
(進給位置A)



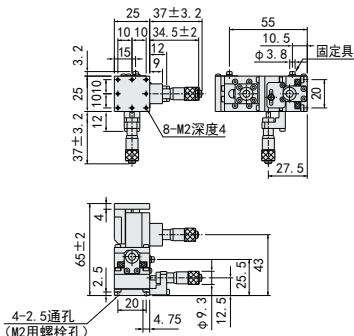
B76-□C  
(進給位置C)



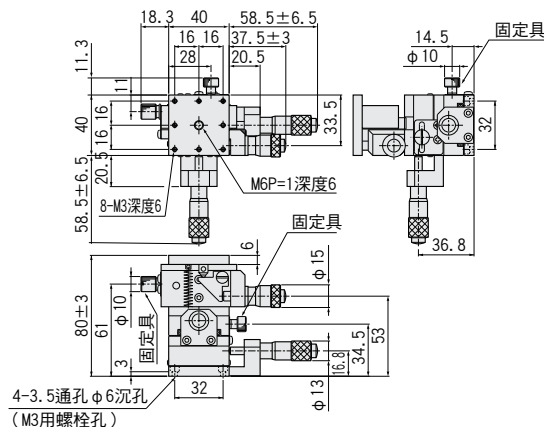
- 交叉滾子導軌的XY軸與Z軸組成型。
- 可選擇分厘卡測頭的中心進給或側面進給。
- 亦提供左右相反型。

## 外形尺碼圖

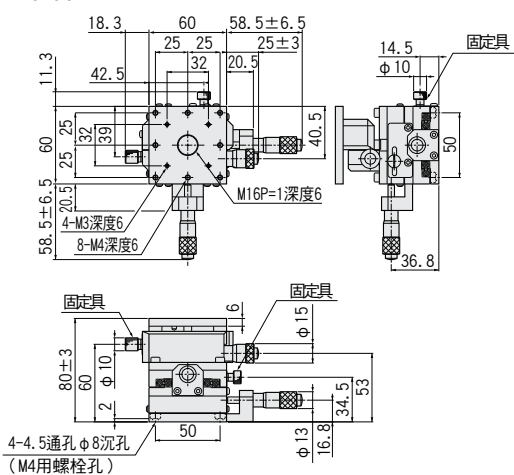
B76-25A



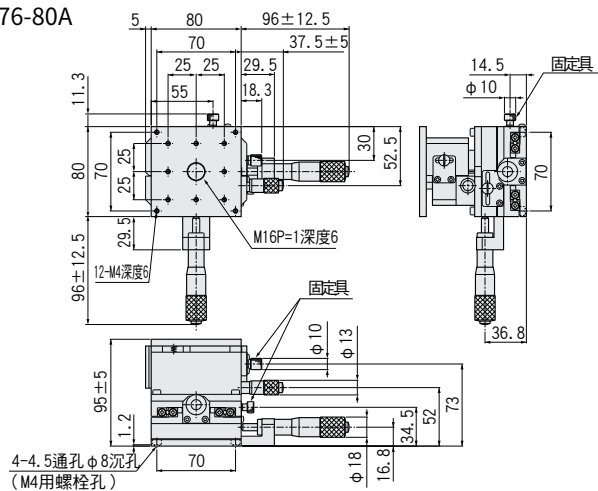
B76-40A



B76-60A



B76-80A



## 構成

款型	B76-	25A	25C	40A	40C	60A	60C	參照頁	80A	80C	參照頁
Z	B33-	25A		40A		60A		▶ P.2-082	80A		▶ P.2-083
X・Y	B11-	25AN	25CN	40A	40C	60A	60C	▶ P.2-063 ~	80A	80C	▶ P.2-065 ~

※R(左右相反)為X・Y軸為R之間構成。

## 基本款型

## 可選代碼

# B76-□C

1 2 3

可選敬請從下圖中選擇代碼。

### 1 滑台面尺寸

25	25×25mm
40	40×40mm
60	60×60mm
80	80×80mm

### 2 進給位置

規格	中心	側面	標準		反向規格	
代碼	A	C	無記號		R	

※R為僅XY軸左右相反。

## 配置

・主材質：鋁 ・表面處理：黑硝酸鋁處理

款型	進給位置	反向規格	移動量 (mm)		耐荷重	容許力矩荷重 (N·m)			力矩剛性 (N/cm)			平行度 (以內)	運動直度 (以內)	自重 (kg)	附屬螺絲 (六角帶孔螺釘)	
			XY軸	Z軸		仰俯	橫擺	側傾	仰俯	橫擺	側傾					
B76-	A: 中心 C: 側面	無記號: 標準 R: 左右相反	±3.2	±2.0	0.5kgf [4.9N]	0.4	0.5	0.4	8.91	8.07	7.33	110μm	30μm		0.15	M2-6 4個
			±6.5	±3.0	1.0kgf [9.8N] 2.0kgf [19.6N]	1.5	2.0	2.0	2.29	1.81	2.62	160μm			0.49	M3-6 4個
			±12.5	±5.0	3.0kgf [29.4N]	2.5	6.3	3.8	0.31	0.16	0.64				0.89	M4-6 4個
															1.99	

手動直動

X

XY

Z

水平面Z

XZ

水平面XZ

XYZ

水平面XYZ

測角

旋轉

組合

配件

直線滾珠

交叉滾子

鳩尾槽式

□25

□30

□40

□50

□60

□70

□80

□100

□120

其他

2

086