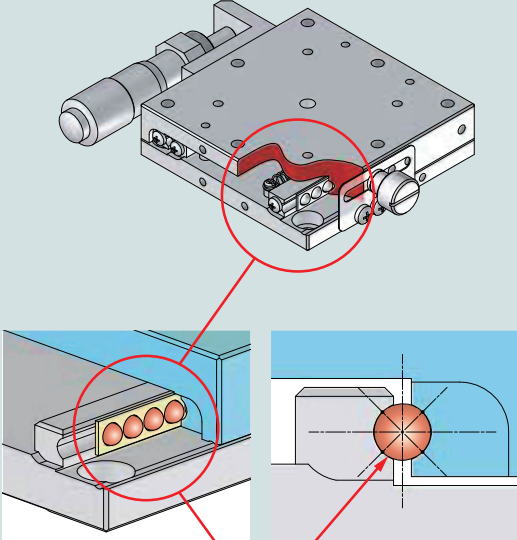


直線滾珠導軌(SS)滑台 指導書/產品

【特長】

- 導軌與本體一體化薄型構造
- 本體材質採用不鏽鋼，導軌部採用拱弧溝，實現高剛性・高精度 ※BXT系列，主材質:鋼
- 尺寸、表面處理、可選規格等產品充實

■ 結構



哥特式圓弧槽
(4點結構)

■ 特點

- 薄型** 本體厚度：16mm
- 高剛性** 載重量：20kgf
- 高精度** 真直度：1 μm 達成

※規格範例 60×60mm 單軸

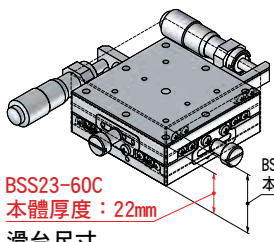
低價格 直線滾珠導軌BXT系列加入產品。 ▶ P. 2-015~

系列	台面尺寸 (mm)	旋轉1圈移動量 (mm)	耐荷重 (kgf) [N]	主材質
BXT系列 (無電解鍍鎳處理)	□40	0.5	10 [98]	鋼
	□60		20 [196]	
BSS系列 (無電解鍍鎳處理)	□25	0.25~0.5	4 [39.2]	不鏽鋼
	□40	0.25~1.0	10 [98]	
	□50		15 [147]	
	□60		20 [196]	
	□70	0.5~1.0	23 [225.4]	
	□80		27 [264.6]	
	□100	35 [343]		
BSB系列 (低溫黑色鉻處理)	□25	0.25~0.5	4 [39.2]	不鏽鋼
	□40	0.25~1.0	10 [98]	
	□60		20 [196]	
BSL系列(長行程)	40×80	0.5~1.0	15 [147]	不鏽鋼
	60×120		20 [196]	

※數值為單軸時

■ 薄型XY型 BSS23系列

XY一體，
本體厚度減小31%



BSS23-60C
本體厚度：22mm

BSS26-60C
本體厚度：32mm

滑台尺寸
40×40~100×100mm ▶ P. 2-039~

固定具在操作側

可單方向進行操作



X軸 ▶ P. 2-033~/XY軸 ▶ P. 2-035~

安裝方式多種

可水準、傾斜、
垂直等各方式進行安裝



▶ P. 2-037~

※BHE(直線滾珠導軌水平面Z軸滑台)P.2-055~

系列	台面尺寸 (mm)	行程(X軸/mm)						軸構成・登載頁							
		~5	~10	~15	~20	~30	~40	~50	X	薄型XY	XY	Z	XZ	薄型XYZ	XYZ
BXT	□40	●	●						● ▶ P.2-015~		● ▶ P.2-043~	● ▶ P.2-053~			
	□60	●	●						● ▶ P.2-015~		● ▶ P.2-043~	● ▶ P.2-053~			
BSS	□25	●	●						● ▶ P.2-017~	● ▶ P.2-039~	● ▶ P.2-047~	● ▶ P.2-057	● ▶ P.2-058		● ▶ P.2-060
	□40	●	●	●					● ▶ P.2-019~	● ▶ P.2-039~	● ▶ P.2-047~	● ▶ P.2-057	● ▶ P.2-058	● ▶ P.2-059	● ▶ P.2-060
	□50	●	●	●					● ▶ P.2-021~	● ▶ P.2-039~	● ▶ P.2-047~	● ▶ P.2-057	● ▶ P.2-058	● ▶ P.2-059	● ▶ P.2-060
	□60	●	●	●					● ▶ P.2-023~	● ▶ P.2-039~	● ▶ P.2-049~	● ▶ P.2-057	● ▶ P.2-058	● ▶ P.2-059	● ▶ P.2-060
	□70	●	●	●					● ▶ P.2-025~	● ▶ P.2-039~	● ▶ P.2-049~	● ▶ P.2-057	● ▶ P.2-058	● ▶ P.2-059	● ▶ P.2-060
	□80	●	●	●	●				● ▶ P.2-027~	● ▶ P.2-041~	● ▶ P.2-051~	● ▶ P.2-057	● ▶ P.2-058	● ▶ P.2-059	● ▶ P.2-060
	□100	●	●	●	●				● ▶ P.2-029~	● ▶ P.2-041~	● ▶ P.2-051~				
BSB	□25	●	●						● ▶ P.2-017~		● ▶ P.2-045~	● ▶ P.2-057	● ▶ P.2-058		● ▶ P.2-060
	□40	●	●	●					● ▶ P.2-019~		● ▶ P.2-047~	● ▶ P.2-057	● ▶ P.2-058		● ▶ P.2-060
	□60	●	●	●					● ▶ P.2-023~		● ▶ P.2-049~	● ▶ P.2-057	● ▶ P.2-058		● ▶ P.2-060
	□80	●	●	●	●				● ▶ P.2-027~		● ▶ P.2-051~	● ▶ P.2-057	● ▶ P.2-058		● ▶ P.2-060
BSL	40×80	●	●	●	●				● ▶ P.2-031~						
	60×120	●	●	●	●	●			● ▶ P.2-031~						

使用範例

樣品檢測台
(薄型XY)



調整點膠機頭



樣品檢測台
(與旋轉滑台組合)



X軸直線滾珠導軌BXT系列 □40 □60:BYT04013/BYT06013

RoHS



BXT04013-CL



BXT04013-UL



BXT06013-CL



BXT06013-UL

1 基本款型
可選代碼
BXT04013-CL
1 2 3 4

1 台面尺寸

04	40mm
06	60mm

3 進給位置

C	側面
U	側面上下相反

2 移動量

013	13mm
-----	------

4 反向規格

L	L側
R	左右相反

手動直動

X

XY

Z

水平面Z

XZ

水平面XZ

XYZ

水平面XYZ

測角

旋轉

組合

配件

直線滾珠

交叉滾子

鳩尾槽式

□25

□30

□40

□50

□60

□70

□80

□100

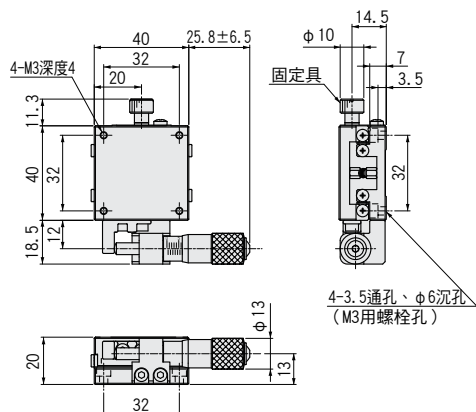
□120

其他

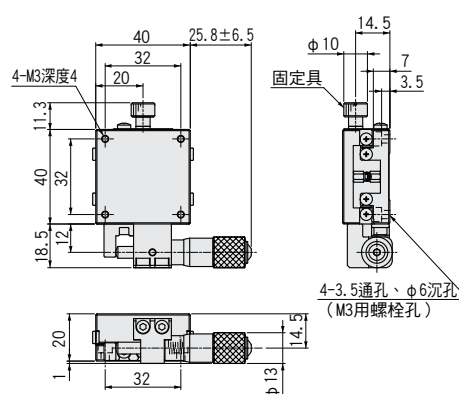
		配置	
款型		BXT04013	BXT06013
滑台面尺寸		40×40mm	60×60mm
操作位置		側面	側面
移動量		±6.5mm	±6.5mm
分厘卡測頭最小讀取		10μm	10μm
移動導軌		直線滾珠導軌	直線滾珠導軌
耐荷重		10kgf [98N]	20kgf [196N]
移動精度	真直度	10μm	10μm
	仰俯	30"	35"
	橫擺	25"	30"
力矩剛性	仰俯	0.38"/N·cm	0.1"/N·cm
	橫擺	0.35"/N·cm	0.08"/N·cm
	側傾	0.21"/N·cm	0.05"/N·cm
平行度		30μm	30μm
自重		0.24kg	0.44kg
主材質—表面處理		鋼—無電鍍鍍處理	鋼—無電鍍鍍處理
附屬螺絲(六角帶孔螺釘)		M3—8 4個	M4—8 4個

外形尺碼圖

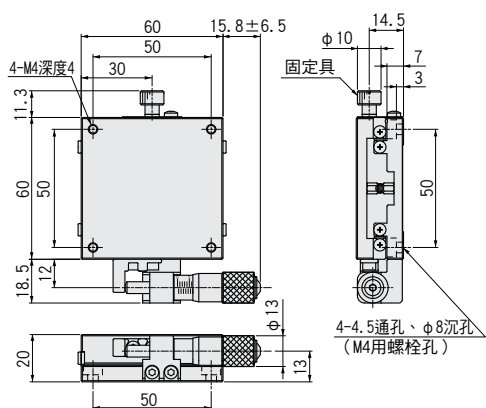
BXT04013-CL



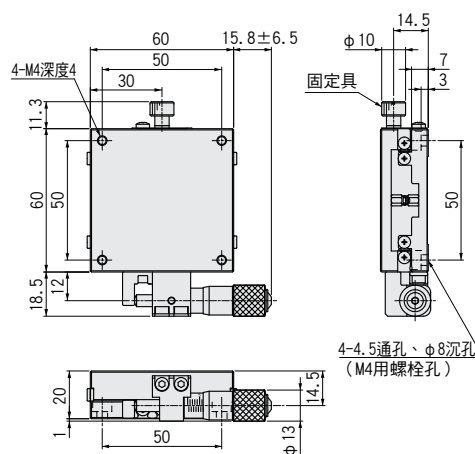
BXT04013-UL



BXT06013-CL



BXT06013-UL



手動直動

X

XY

Z

水平面Z

XZ

水平面XZ

XYZ

水平面XYZ

測角

旋轉

組合

配件

直線
滾珠

交叉
滾子

鳩尾槽式

□25

□30

□40

□50

□60

□70

□80

□100

□120

其他

2

016

XY軸直線滾珠導軌BYT系列 □40 □60:BYT04013/BYT06013

RoHS



BYT04013-CL



BYT06013-CL

基本款型 可選代碼
BYT04013-CL

1 台面尺寸

04	40mm
06	60mm

2 移動量

013	13mm
-----	------

3 反向規格

L	L側
R	左右相反

測角

旋轉

組合

配件

直線滾珠

交叉滾子

鳩尾槽式

□25

□30

□40

□50

□60

□70

□80

□100

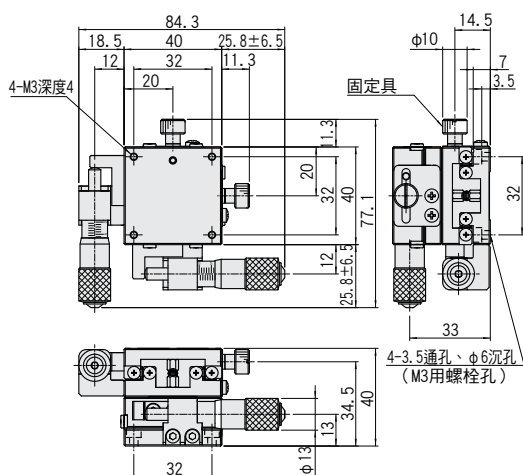
□120

其他

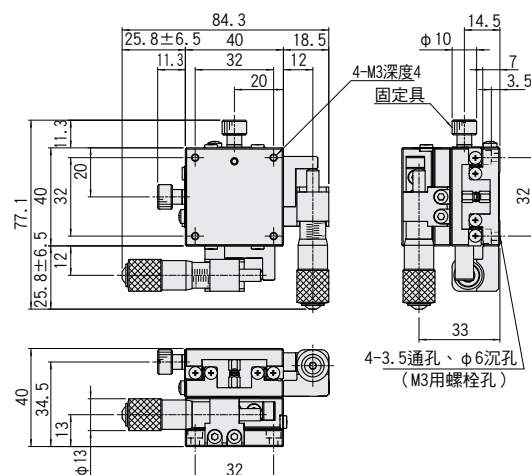
配置		
款型		BYT04013
滑台面尺寸		40×40mm
操作位置		側面
移動量		±6.5mm
進給1旋轉移動量		0.5mm
分厘卡測頭最小讀取		10μm
移動導軌		直線滾珠導軌
耐荷重		9.8kgf [96N]
移動精度	真直度(單軸精度)	10μm
	仰俯(單軸精度)	30"
	橫擺(單軸精度)	25"
力矩剛性	仰俯	0.59"/N·cm
	橫擺	0.70"/N·cm
	側傾	0.59"/N·cm
平行度		60μm
自重		0.48kg
主材質-表面處理		鋼-無電解鍍鎳處理
附屬螺絲(六角帶孔螺釘)		M3-8 4個
		BYT06013
滑台面尺寸		60×60mm
操作位置		側面
移動量		±6.5mm
進給1旋轉移動量		0.5mm
分厘卡測頭最小讀取		10μm
移動導軌		直線滾珠導軌
耐荷重		19.6kgf [192.1N]
移動精度	真直度(單軸精度)	10μm
	仰俯(單軸精度)	35"
	橫擺(單軸精度)	30"
力矩剛性	仰俯	0.15"/N·cm
	橫擺	0.16"/N·cm
	側傾	0.15"/N·cm
平行度		60μm
自重		0.88kg
主材質-表面處理		鋼-無電解鍍鎳處理
附屬螺絲(六角帶孔螺釘)		M4-8 4個

外形尺碼圖

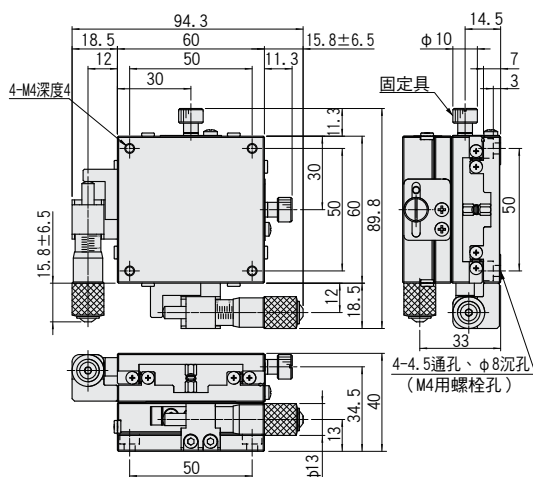
BYT04013-CL



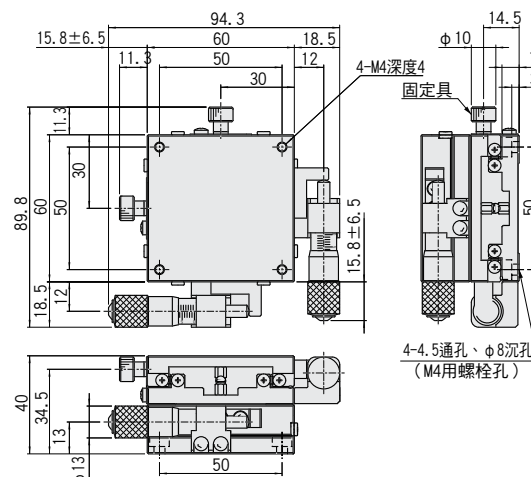
BYT04013-CR



BYT06013-CL



BYT06013-CR



手動直動

X

XY

Z

水平面Z

XZ

水平面XZ

XYZ

水平面XYZ

測角

旋轉

組合

配件

直線
滾珠

交叉
滾子

鳩尾槽式

□25

□30

□40

□50

□60

□70

□80

□100

□120

其他

Z軸直線滾珠導軌BZT系列 □40 □60: BZT04013/BZT06013

RoHS



BZT04013-UL



BZT06013-UL

手動直動

X

XY

Z

水平面Z

XZ

水平面XZ

XYZ

水平面XYZ

測角

旋轉

組合

配件

直線滾珠

交叉滾子

鳩尾槽式

□25

□30

□40

□50

□60

□70

□80

□100

□120

其他

1 基本款型 可選代碼
BZT04013-UL
 1 2 3

1 滑台面尺寸

04	40mm
06	60mm

2 移動量

013	13mm
-----	------

3 反向規格

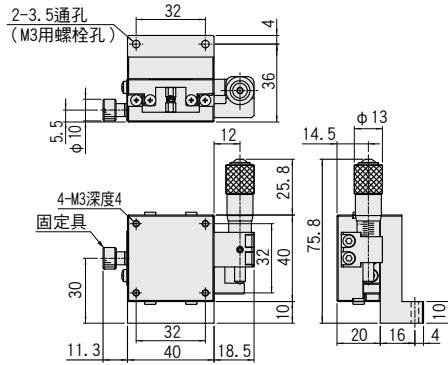
L	L側
R	左右相反

配置

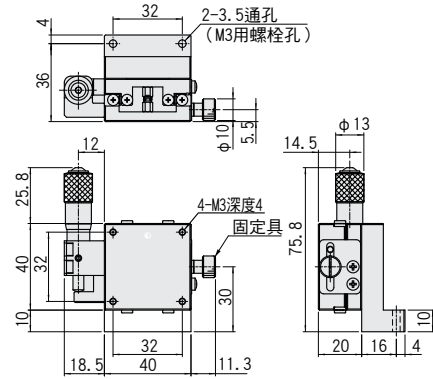
款型		BZT04013	BZT06013
滑台面尺寸		40×40mm	60×60mm
操作位置		側面	側面
移動量		±6.5mm	±6.5mm
進給1旋轉移動量		0.5mm	0.5mm
分厘卡測頭最小讀取		10μm	10μm
移動導軌		直線滾珠導軌	直線滾珠導軌
耐荷重		2.0kgf [19.6N]	2.0kgf [19.6N]
移動精度	真直度	10μm	10μm
	仰俯	30"	35"
	橫擺	25"	30"
力矩剛性	仰俯	0.38"/N·cm	0.10"/N·cm
	橫擺	0.35"/N·cm	0.08"/N·cm
	側傾	0.21"/N·cm	0.05"/N·cm
平行度		—	—
自重		0.42kg	0.82kg
主材質—表面處理		鋼—無電鍍鍍處理	鋼—無電鍍鍍處理
附屬螺絲(六角帶孔螺釘)		M3—16 2個	M4—16 2個

外形尺碼圖

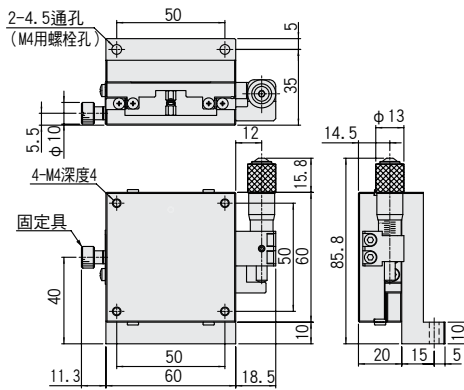
BZT04013-UL



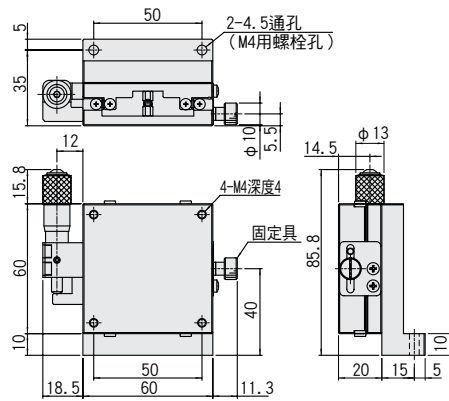
BZT04013-UR



BZT06013-UL



BZT06013-UR



手動直動

X

XY

Z

水平面Z

XZ

水平面XZ

XYZ

水平面XYZ

測角

旋轉

組合

配件

直線
滾珠

交叉
滾子

鳩尾槽式

□25

□30

□40

□50

□60

□70

□80

□100

□120

其他

2

054