

5相ステッピングモータードライバー

DFU1507

取扱説明書

Ver 1.0

駿河精機株式会社

O S T 事業部

# I N D E X

## 1. はじめに

1.1	ご使用いただく前に	P. 3
1.2	安全にご使用いただくために	P. 4
1.3	各部の名称と機能	P. 7

## 2. 外部装置との接続・操作方法について

2.1	ドライバの取り付け方法	P. 9
2.2	機能切替スイッチの説明	P. 11
2.3	入出力信号の説明	P. 12
2.4	接続方法・接続例	P. 18
2.5	ドライバ出力電流の調整方法	P. 21

## 3. その他

3.1	故障かなと思う前に	P. 23
3.2	仕様	P. 26
3.3	外形寸法	P. 27
3.4	保証とアフターサービス	P. 28

このたびは、当社の製品をお買い上げいただき、ありがとうございます。  
正しくご使用いただくため、ご使用になる前にこの取扱い説明書をよくお読み下さい。  
お読みになったあとは、いつでも見られるように必ず保存して下さい。

# 1 . はじめに

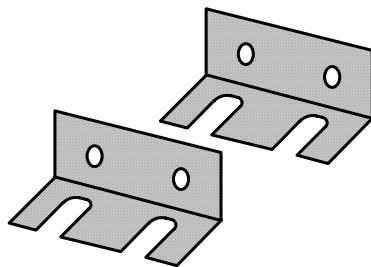
## 1 . 1 ご使用いただく前に

### 現品の確認

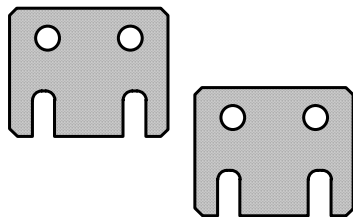
以下のものがすべて揃っているか確認してください。もし、不足している場合や破損している場合には、当社O S T事業部営業グループまでご連絡ください。

ドライバ . . . . . 1台

ドライバ取付金具A（下図参照） . . . . . 2個



ドライバ取付金具B（下図参照） . . . . . 2個



取付金具固定用のM3サラ小ネジ . . . . . 4本

取扱説明書（本書） . . . . . 1部

注記）ドライバは精密機器ですので、衝撃を与えたり、落下させないでください。破損する恐れがあります。

## 1.2 安全にご使用いただくために

この取扱い説明書では、安全注意事項のランクを「警告」「注意」として区別してあります。



**警告**

：取扱いを誤った場合に、危険な状況が起こりえて、死亡または重傷を受ける可能性が想定される場合。



**注意**

：取扱いを誤った場合に、危険な状況が起こりえて、中程度の障害や軽傷を受ける可能性が想定される場合および物的損害のみの発生が想定される場合。

なお、**注意**に記載した事項でも、状況によっては重大な結果に結びつく可能性があります。いずれも重要な内容を記載しておりますので必ず守ってください。



**警告**

### 【全般】

爆発性雰囲気、引火性ガスの雰囲気、腐食性の雰囲気、水、油、その他の液体のかかる場所、可燃物のそばでは使用しないでください。感電、けが、火災の恐れがあります。

通電状態で移動、取り付け、接続、点検の作業をしないでください。電源を切ってから作業してください。感電の恐れがあります。

取り付け、接続、点検の作業は、専門知識のある人が実施してください。感電、けが、火災の恐れがあります。

ステッピングモーターは負荷の大きさによっては、停止時および運転中に脱調する場合があります。特に上下駆動（Z軸など）に使用中脱調すると搬送物が落下する場合があります。試運転の際に使用する負荷条件にて十分試験を行い、確実に負荷を駆動できることを確認の上ご使用ください。けが、装置破損の恐れがあります。

### 【接続】

接続は接続図に基づき確実に行って下さい。感電、火災の恐れがあります。

電源線やモーターリード線を無理に曲げたり、引っ張ったり、はさみ込んだりしないでください。感電、火災の恐れがあります。

モーターは、接地されている金属板に取り付けてください。接地にはAWG 18（0.75 mm<sup>2</sup>）以上の線材を使用して、できるだけ短くしてください。感電の恐れがあります。

ドライバは、FG端子よりアース線を引き出し、必ず接地を行って下さい。接地にはAWG 18（0.75 mm<sup>2</sup>）以上の線材を使用して、できるだけ短くしてください。感電の恐れがあります。

### 【運転】

使用前に「2.2 機能切り替えスイッチの説明」の項目を熟読し、設定機能の動きを十分理解してお使いください。けが、やけど、火災の恐れがあります。

自動ホールドオフ機能切替スイッチを「A O H」側に設定した時に、オーバーヒート信号を出力した場合は、モータートルクは0（ゼロ）になり、パルス信号入力に関係なく自然停止します。よって必ず機械側に、安全を確保するための停止装置を設置してください。けが、装置破損の恐れがあります。

自動ホールドオフ機能切替スイッチを「A O H」側に設定した時に、オーバーヒート信号を出力し、モーターが停止した場合は、直ちに電源を切ってください。自動復帰するタイプのため、ドライバ内部温度が80以下になると突然の再始動により、けが、装置破損の恐れがあります。

自動ホールドオフ機能切替スイッチを「O F F」側に設定したときに、オーバーヒート信号を出力した場合は、信号確認後、速やかにモーターを停止させる仕組み（プログラマブルコントローラのプログラムなど）を作ってください。ドライバの過熱により、火災、ドライバ破損の恐れがあります。



## 警告

### 【運転】

出力電流オフ信号を入力すると、モータートルクは0（ゼロ）になり、搬送物を保持できない場合があります。特に上下運動（Z軸など）に使用中、この信号を入力すると搬送物が落下する場合があります。必ず機械側に安全を確保するための停止装置を設置してください。けが、装置破損の恐れがあります。

ステップ角切替信号の入力は、パルス信号停止時に行ってください。パルス信号入力中に切り替えを行ったときには、モーターが脱調する場合があります。けが、装置破損の恐れがあります。

活電部が露出した状態で電源投入はしないでください。感電の恐れがあります。

停電したときは、電源を切ってください。突然の再始動によるけが、装置破損の恐れがあります。

### 【点検】

電源を切った後30秒間は、ドライバの出力端子に触れないでください。  
残留電圧により感電の恐れがあります。



## 注意

### 【全般】

ドライバの仕様値を超えて使用しないでください。感電、けが、装置破損の恐れがあります。ドライバの開口部に指や物を入れないでください。感電、けが、火災の恐れがあります。濡れた手で操作しないでください。感電の恐れがあります。

### 【開梱】

現品が注文通りのものか、確認してください。間違った製品を設置した場合、けが、火災の恐れがあります。

### 【取り付け】

モーター、ドライバには乗ったり、ぶらさがったりしないでください。けがの恐れがあります。

### 【接続】

コンビネーションコネクタを抜き差しする場合は、コンビネーションコネクタを持って行って下さい。リード線を持って抜き差しした場合、感電、火災の恐れがあります。

本製品はC7214-9015、PK544-NB-C16、A4967-9215K(駿河精機管理型番)モーター専用のドライバーです。上記モーター以外の接続をしたい場合は、当社O S T 事業部営業グループまでお問い合わせください。

### 【運転】

電源投入およびモーター運転は、自己検査機能切替スイッチが「N O R M」側に設定されていることを確認のうえ行って下さい。「T E S T」側に設定されている状態で、ドライバに電源を投入すると、モーターが約3 H zの速度で回転し、けが、装置破損の恐れがあります。

機械と結合し試運転を行う場合は、いつでも非常停止できる状態にしてから行って下さい。けがの恐れがあります。

異常が発生した場合は直ちに非常停止を行って下さい。感電、けが、火災の恐れがあります。

運転中、回転体(出力軸など)へは接触しないでください。巻き込まれ、けがの恐れがあります。

モーターは運転条件によって著しく温度が上がります。特に高速領域での運転や駆動デューティによっては、やけど、モーター破損の恐れがあります。放熱を考慮し、モーターケース温度100以下でお使いください。

トルクは電流にほぼ比例しますので、電流を下げる場合は下げすぎないようにしてください。けが、装置破損の恐れがあります。

通電状態で機能切替スイッチの変更を行わないでください。電源を切ってから変更してください。けがの恐れがあります。

モーター停止時電流は出荷時に設定された目盛以下でご使用ください。やけど、火災、装置破損の恐れがあります。

使用周囲温度が50 を超えるような時は、ファン等で強制冷却し使用周囲温度50 以下にしてください。やけど、火災、装置破損の恐れがあります。

### 【点検】

通電中、電源切断直後はモーター、ドライバに手や体を触れないでください。やけどの恐れがあります。

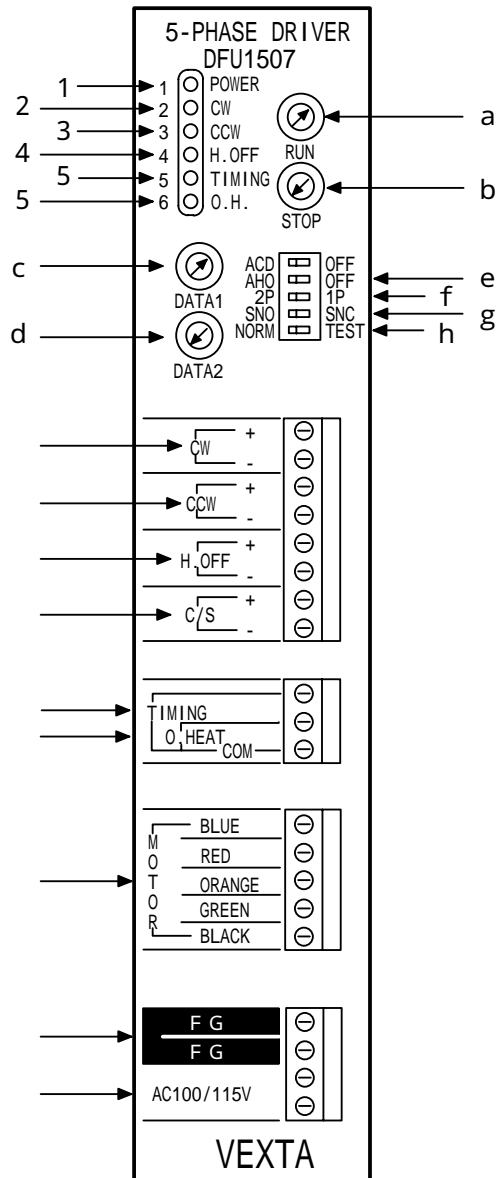
絶縁抵抗測定、絶縁耐圧試験の際は、端子に触れないでください。感電の恐れがあります。

### 【その他】

修理、分解、改造は、行わないで下さい。感電、けが、火災の恐れがあります。

モーターとドライバーを廃棄する場合は、産業廃棄物として処理してください。

1.3 各部の名称と機能



LED表示

LED名	表示	色	点灯条件
1 電源 入力LED	POWER	緑	単相100V ±15% (50/60Hz) または 単相115V ±15% (60Hz) が入力されていると点灯 します。
2 CWパルス信号 入力LED	CW	緑	CWパルス信号が入力されていると点灯します。 (1パルス入力方式設定時は、パルス信号が入力されてい ることを示します)
3 CCWパルス信号 入力LED	CCW	緑	CCWパルス信号が入力されていると点灯します。 (1パルス入力方式設定時は、回転方向信号が入力されてい ることを示します)
4 出力電流オフ信号 入力LED	H.OFF	緑	出力電流オフ信号が入力されていると点灯します。
5 励磁タイミング信号 出力LED	TIMING	緑	励磁タイミング信号を出力していると点灯します。
6 オーバーヒート信号 出力LED	O.H.	赤	オーバーヒート信号を出力していると点灯します。

スイッチ

スイッチ名	表示	出荷時の設定	摘要
a モーター運転電流調整スイッチ	RUN	F	モーターの運転電流をデジタルスイッチで簡単に調整できます。電流計は必要ありません。
b モーター停止時電流調整スイッチ	STOP	7	モーターの停止時電流をデジタルスイッチで簡単に下げることができます。電流計は必要ありません。必ず“7以下”でお使いください。
c ステップ角設定スイッチ	DATA1	0	16種類のステップ角から任意のステップ角を設定できます。DATA選択は、外部信号によります。
d ステップ角設定スイッチ	DATA2	0	16種類のステップ角から任意のステップ角を設定できます。DATA選択は、外部信号によります。
e 自動ホールドオフ機能切替スイッチ	AHO/OFF	AHO	ドライバの内部温度が80以下に上昇すると、自動的にモーター電流をオフにする機能です。スイッチにより機能を設定、解除できます。
f パルス入力方式切替スイッチ	2P/1P	2P	パルス信号の入力方式を1パルス入力方式または2パルス入力方式に切り替えられます。
g オーバーヒート出力論理切替スイッチ	SNO/SNC	SNO	オーバーヒート信号の出力論理を切り替えられます。 SNO：ノーマルオープン SNC：ノーマルクローズ 装置に合わせてお使いください。
h 自己検査機能スイッチ	NORM/TEST	NORM	モーターとドライバの接続を検査、確認する機能です。スイッチにより機能を設定、解除できます。

詳細な説明は、「2.2 機能切替スイッチの説明」「2.5 ドライバ出力電流の調整方法」を参照して下さい。

端子

端子名	表示	機能
CWパルス信号入力端子	CW	CW方向動作指令パルス信号入力を行う端子です。 1パルス入力するとモーター出力軸がCW方向（時計方向）へ1ステップ、動作します。 （1パルス入力方式設定時は、パルス信号入力を行なう端子です。）
CCWパルス信号入力端子	CCW	CCW方向動作指令パルス信号入力を行う端子です。 1パルス入力するとモーター出力軸がCCW方向（反時計方向）へ1ステップ、動作します。 （1パルス入力方式設定時は、回転方向信号入力を行なう端子です。）
出力電流オフ信号入力端子	H.OFF	出力電流オフ信号入力を行う端子です。 信号を入力するとドライバは、モーターへの電流供給を停止します。 この時モータートルクはゼロとなり、モーター出力軸を外力により自由に回転させることができます。 手動原点検出の際などに使用します。
ステップ角切替信号入力端子	C/S	ステップ角切替信号入力を行う端子です。この信号により、ステップ角設定スイッチで設定した2種類のステップ角の一方を選択します。運転条件により、ステップ角を切り替える際などに使用します。
励磁タイミング信号出力端子	TIMING	励磁タイミング信号出力を行う端子です。 この信号は、モーター励磁状態（電流が流れている巻き線）が初期状態にある時に出力します。
オーバーヒート信号出力端子	O.HEAT	オーバーヒート出力を行う端子です。 この信号は、ドライバの内部温度が80以上に上昇したときに出力します。 ドライバの熱破損を防止する目安として使用します。
モーター接続端子	MOTOR	モーター用出力端子です。 ドライバフロントパネルの色表示に合わせて、モーターリード線を接続します。
フレームグランド端子	FG	ドライバケースに接続されている端子です。 コントローラのフレームグランド端子と一緒にワンポイント接地を行います。
電源接続端子	AC100/115V	単相100V ±15% 50/60Hzまたは 単相115V ±15% 60Hz電源に接続します。

詳細な説明は、「2.3 入出力信号の説明」を参照して下さい。



## 2 . 外部装置との接続・操作方法について

### 2 . 1 ドライバの取り付け方法

#### 1 ) ドライバ取付場所の環境

ドライバの破損を防ぐため、ドライバ周囲の環境は、以下の条件のところに取り付けて下さい。

- ・屋内（この製品は機器組込用に設計、製造されたものです）
- ・使用周囲温度 0 ~ + 5 0 （凍結しないこと）
- ・周囲湿度 8 5 %以下（結露しないこと）
- ・爆発性ガス、引火性ガス、腐食性ガスがないこと
- ・直射日光が当たらないこと
- ・ほこり、または伝導性小片（切粉、ピン、電線くずなど）がかからないこと
- ・水、油、その他の液体がかからないこと
- ・放熱しやすいこと
- ・連続的な振動、過度の衝撃が加わらないこと
- ・放射線、磁場、真空の環境下で使用しないこと
- ・制御盤のように密閉した場所や、近くに発熱体がある場所にドライバを取り付ける場合には、必ず通気口を設けてください。ドライバの熱で周囲温度が上昇し、使用周囲温度を超えると、ドライバが破損する恐れがあります。
- ・取付場所が震動源に近く、ドライバに振動が伝わる場合には、ショックアブソーバをつけてください。ドライバが破損する恐れがあります。
- ・ドライバの近くに大きなノイズ源（高周波溶接機、大型電磁開閉器など）がある場合には、ノイズフィルタの挿入または別電源ラインへの接続によりノイズ干渉対策を行って下さい。モーターが誤動作する恐れがあります。
- ・複数台ドライバを使用する場合、各ドライバ間は2 0 mm以上の間隔を、ドライバ本体と他の機器、あるいは構造物とは各面とも2 5 mm以上離して設置してください。ドライバの発熱で周囲温度が上昇し、使用周囲温度を超えると、ドライバが破損する恐れがあります。

#### 2 ) ドライバ取付方法

ドライバを装置と垂直方向に取り付けるときは付属の取付金具Aを、底面と水平方向に取り付けるときは付属の取付金具Bをご利用ください。

- ・ドライバは自然対流による放熱設計です。取付姿勢は必ず、以下のように立ててお使いください。

付属の取付金具を用いてドライバを取り付けるには、次のものがが必要です。

- ・ M 3 サラ小ネジ : 4 本（付属）
  - ・ M 4 ネジ : \* 4 本（お客様でご用意ください）
  - ・ M 4 平ワッシャ : \* 4 個（お客様でご用意ください）
  - ・ M 4 スプリングワッシャ : \* 4 個（お客様でご用意ください）
- \* 底面と水平方向に取り付けるとき（取付金具B使用時）は、3 本または3 個が必要です。

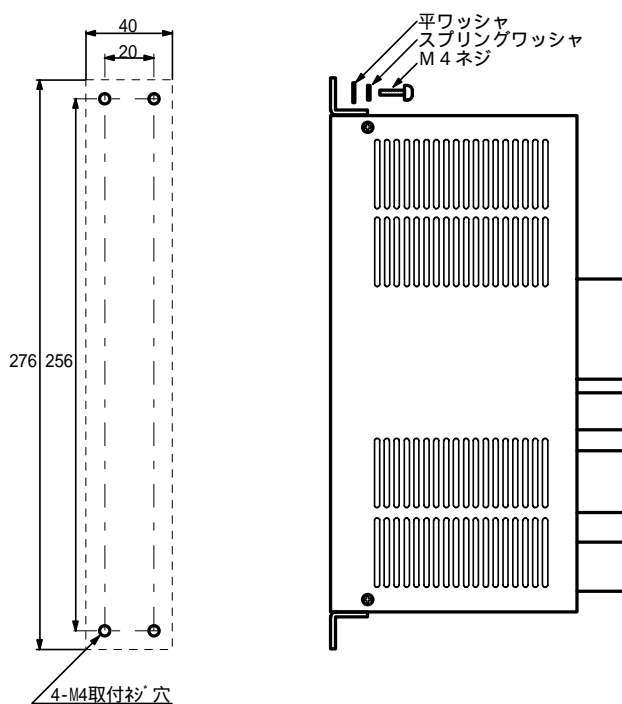
### 3) 取付穴加工寸法

装置と垂直方向に取り付けるとき（取付金具 A 使用時）

付属の取付金具 A を下図の通りドライバ本体に取り付け後、装置の取付板にドライバを固定してください。

（ 4 箇所ネジ止め）

取付板は、板厚 2 mm 以上の鉄またはアルミなどの熱伝導率のよいものをお使いください。

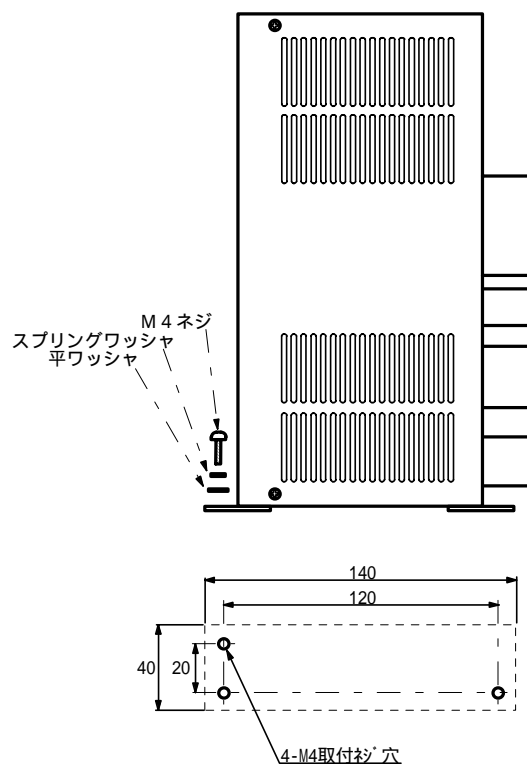


装置と水平方向に取り付けるとき（取付金具 B 使用時）

付属の取付金具 B を下図の通りドライバ本体に取り付け後、装置の取付板にドライバを固定してください。

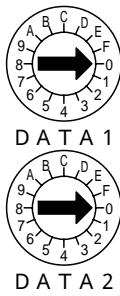
（ 3 箇所ネジ止め）

取付板は、板厚 2 mm 以上の鉄またはアルミなどの熱伝導率のよいものをお使いください。



## 2.2 機能切替スイッチの説明

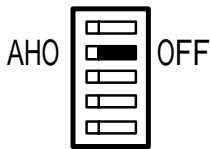
### 1) ステップ角設定スイッチ (出荷時設定: 「0」)



モーターのステップ角をステップ角設定スイッチ「DATA 1」「DATA 2」で、2種類設定できます。  
 (ステップ角設定スイッチ「DATA 1」または「DATA 2」の選択方法は、「2.3 入出力信号の説明」ステップ角切替信号の項を参照してください。)  
 設定ステップ角を変更するときは、「DATA 1」「DATA 2」スイッチを精密ドライバで変更します。  
 「DATA 1」スイッチおよび「DATA 2」スイッチの目盛に対するステップ角を下表に示します。

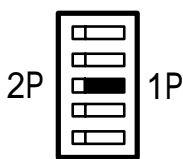
スイッチ目盛	ステップ角 (分割数)	スイッチ目盛	ステップ角 (分割数)
0	0.72° (1)	8	0.0288° (25)
1	0.36° (2)	9	0.018° (40)
2	0.288° (2.5)	10	0.0144° (50)
3	0.18° (4)	11	0.009° (80)
4	0.144° (5)	12	0.0072° (100)
5	0.09° (8)	13	0.00576° (125)
6	0.072° (10)	14	0.0036° (200)
7	0.036° (20)	15	0.00288° (250)

### 2) 自動ホールドオフ機能切替スイッチ (出荷時設定: 「AHO」)



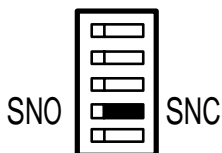
自動ホールドオフ機能切替スイッチを「AHO」側にすると「自動ホールドオフ機能」が設定されます。  
 この機能は、ドライバ内部の温度が80℃に上昇した場合にオーバーヒート信号を出力し、モーターへの出力電流を自動的にゼロにします。  
 モーターへの出力電流をゼロにすることによりドライバの熱破損を防止します。  
 また「OFF」側に設定すると「自動ホールドオフ機能」は解除されます。

### 3) パルス入力方式切替スイッチ (出荷時設定: 「2P」)



使用するコントローラのパルス出力方式に応じて、ドライバは次のパルス入力方式を選択できます。  
 パルス入力方式切替スイッチを「2P」側にすると、2パルス入力方式が設定されます。この方式では、CWパルスとCCWパルスの2つのパルス信号を使用してモーターの回転を制御します。  
 また「1P」側にすると、1パルス入力方式が設定されます。この方式では、パルス信号と回転方向(CW/CCW)信号を使用してモーターの回転を制御します。

### 4) オーバーヒート出力論理切替スイッチ (出荷時設定: 「SNO」)



オーバーヒート出力論理切替スイッチを「SNO」側にすると、通常は“H”レベル(フォトカプラOFF)となり、オーバーヒート信号出力時は“L”レベル(フォトカプラON)となります。  
 また「C」側にすると、通常は“L”レベル(フォトカプラ:ON)となり、オーバーヒート信号出力時は“H”レベル(フォトカプラOFF)となります。  
 (オーバーヒートの説明は『2.3 入出力信号の説明』をご参照ください)

5) 自己検査機能切替スイッチ (出荷時設定: 「NORM」)



自己検査切替スイッチを「TEST」側にすると「自己検査機能」が設定されます。この機能は、モーター、ドライバ間の接続が正常であるかどうかを確認する機能です。

(使用方法の詳細は、『2.4 接続方法・接続例』をご参照ください)

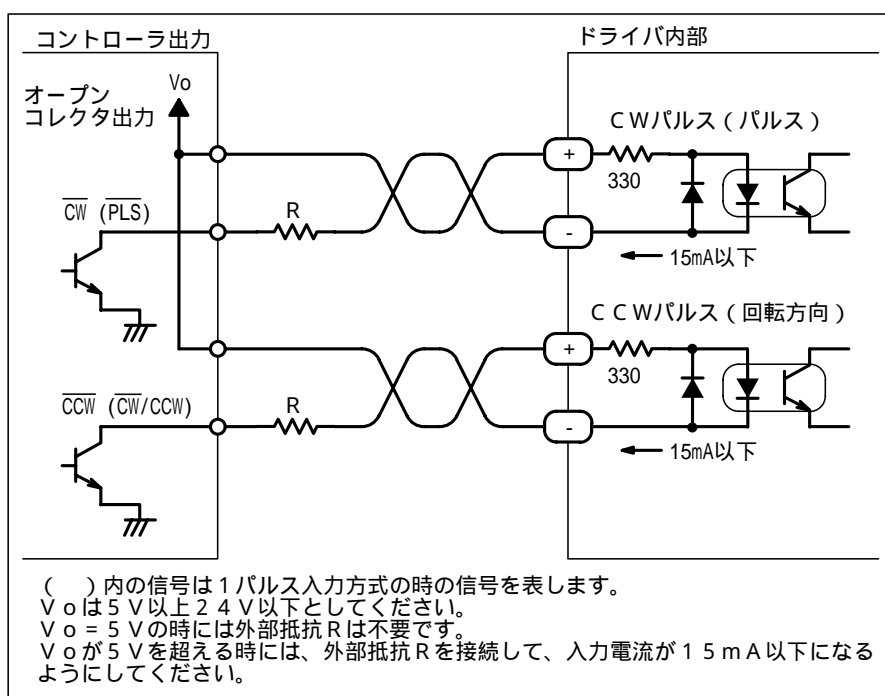
「NORM」側にすると「自己検査機能」は解除されます。

通常運転時は「NORM」でお使いください。

2.3 入出力信号の説明

1) CWパルス (CW) / パルス (PLS) 信号、CCWパルス (CCW) / 回転方向 (DIR.) 信号

入力回路およびコントローラとの接続例を下图に示します。



2) パルス入力方式設定の時

・ CWパルス入力

負論理パルスを CWパルス信号入力端子に入力すると、パルスの立ち上がりで CW 方向へ 1 ステップ動作します。

・ CCWパルス入力

負論理パルスを CCWパルス信号入力端子に入力すると、パルスの立ち上がりで CCW 方向へ 1 ステップ動作します。

\* CW, CCW はモーター出力軸の回転方向を表しています。

CW は、モーター出力軸側から見て時計方向へ、CCW は反時計方向への回転を表しています。

1) パルス入力方式設定の時

・ パルス信号

負論理パルスを CWパルス信号入力端子に入力すると、パルスの立ち上がりで 1 ステップ動作します。回転方向は次の回転方向信号によります。

・ 回転方向信号

回転方向信号を CCWパルス信号入力端子に入力します。

“L” (フォトカプラ ON) の時 : CW 方向を指令し

“H” (フォトカプラ OFF) の時 : CCW 方向を指令します。

#### CWパルス信号入力LEDとの関係

CWパルス信号が入力されているとLEDが点灯します。  
(1パルス入力方式設定時は、パルス信号が入力されていることを示します。)

#### CCWパルス信号入力LEDとの関係

CCWパルス信号が入力されているとLEDが点灯します。  
(1パルス入力方式設定時は、回転方向信号が入力されていることを示します。)

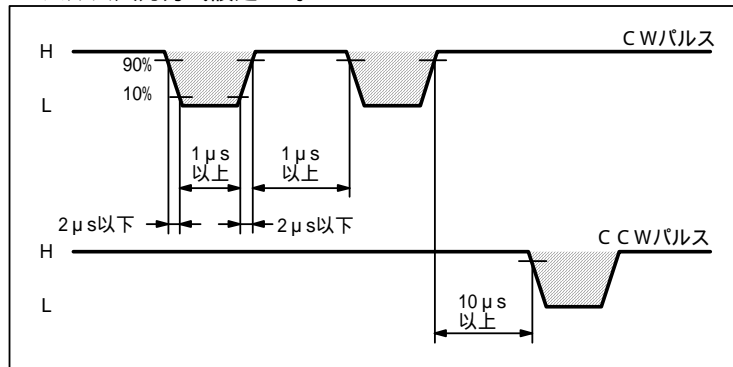
#### パルス入力方式切替スイッチとの関係

「2P」側にすると2パルス入力方式が設定され、CWパルス信号とCCWパルス信号の2つの信号を使用してモーターの回転を制御します。

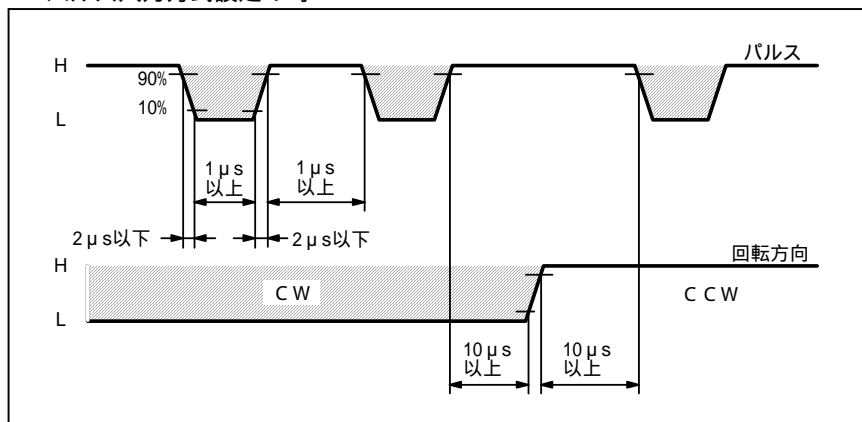
「1P」側にすると1パルス入力方式に設定され、パルス信号と回転方向信号を使用してモーターの回転を制御します。

#### パルス波形

2パルス入力方式設定の時



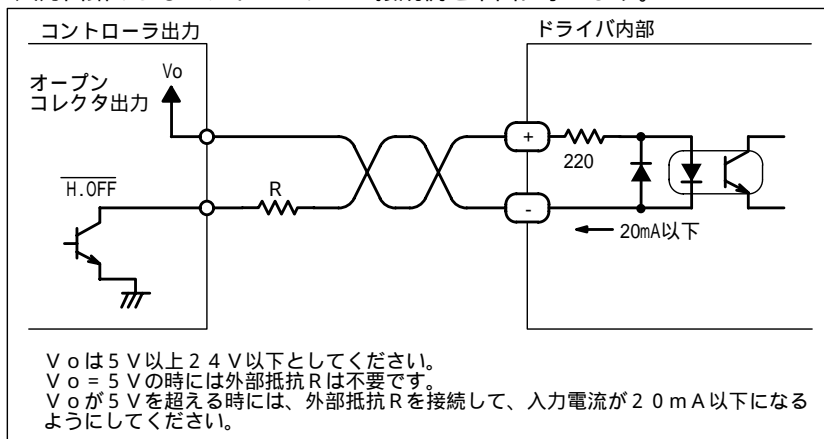
1パルス入力方式設定の時



- ・斜線部分でフォトカップラ・ダイオードが点灯し、立ち上がりエッジで、モーターが動きます。
- ・パルス電圧はHレベル = 4 ~ 5 V、Lレベル = 0 ~ 0.5 Vです。
- ・入力パルス信号の仕様は、パルス幅 1 μs 以上、立ち上がり・立ち下がり時間 2 μs 以下、パルスデューティ 50% 以下としてください。
- ・パルス信号停止時は、常にパルス信号を“H”レベルにしてください。“L”レベルにしておくと、自動カレントダウン機能が働きません。
- ・回転方向を切り替える際のインターバル時間は 10 μsec です。  
この値は、モーターの種類や運転パルス速度、および負荷慣性モーメントによって大きく変化し、追従できない場合があります。もし、追従できない場合はインターバル時間を長くしてください。
- ・2パルス入力方式の時、CWパルス信号とCCWパルス信号を同時に入力しないでください。CWパルス信号またはCCWパルス信号のどちらかが“L”レベルの時に、他方にパルスを入力しても正常動作ができません。
- ・1パルス入力方式の時、回転方向の切替は、パルス信号停止時(“H”レベル時)に行ってください。

## 2) 出力電流オフ (H.OFF) 信号

入力回路およびコントローラとの接続例を下図に示します。



H.OFF信号が“L”レベル(フォトカプラON)の時、モーターには電流が流れなくなり(モータートルクはゼロになります)、モーター出力軸を外力により自由に回転させることができます。

“H”レベル(フォトカプラOFF)のときには、電流調整スイッチで設定した電流に比例した保持力があります。

運転中は必ず“H”レベルにしておいてください。

モーター出力軸を外力から動かしたいときや、手動原点検出の際などに使用します。特に必要ない場合には、何も接続しなくても問題ありません。

H.OFF信号を“L”レベルから“H”レベルに変えても、モーターの励磁シーケンス(励磁相)は変わりません。

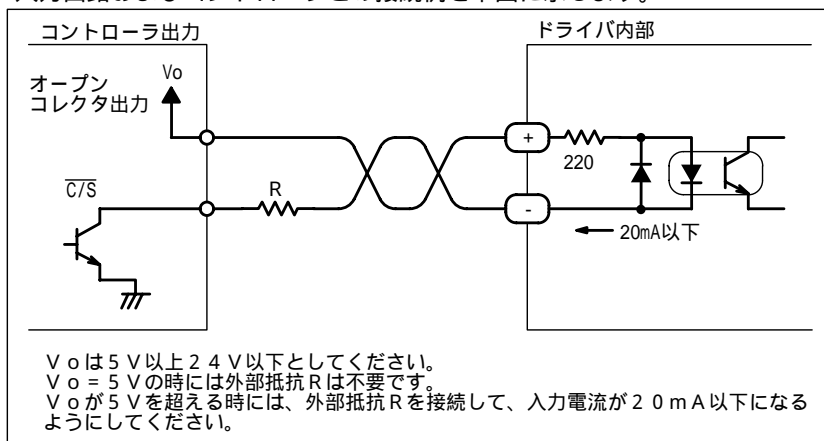
H.OFF信号入力時にモーター出力軸を外力で回転させたときは、その出力軸位置によりH.OFF信号解除時に、出力軸が最大 $\pm 3.6^\circ$ の範囲で動くことがあります。

出力電流オフ信号入力LEDとの関係

H.OFF信号が入力されているとLEDが点灯します。

## 3) ステップ角切替 (C/S) 信号

入力回路およびコントローラとの接続例を下図に示します。



C/S信号が“H”レベル(フォトカプラOFF)の時、ステップ角設定スイッチ「DATA1」で設定したステップ角を、“L”レベル(フォトカプラON)の時、ステップ角設定スイッチ「DATA2」で設定したステップ角を選択します。

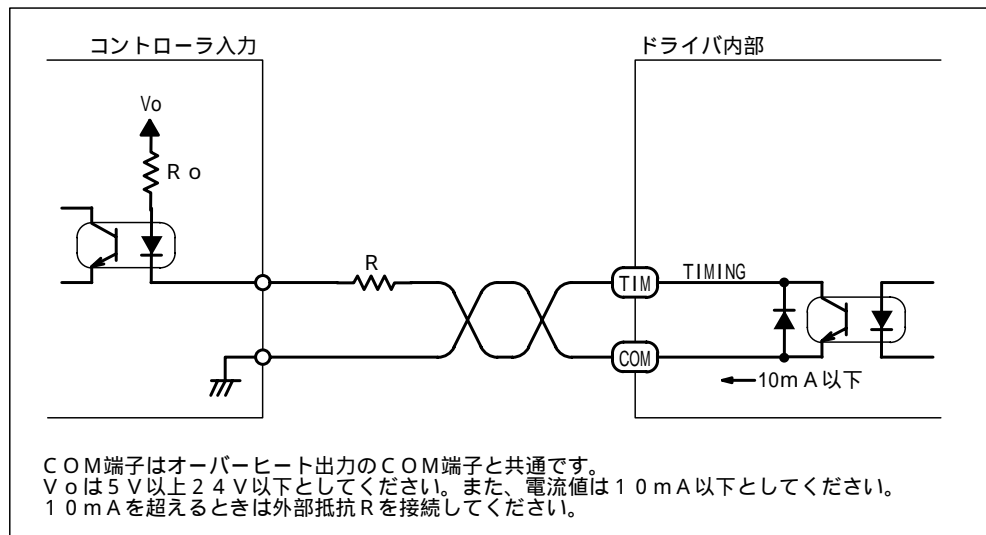
入力パルスを変えないで、モーターの速度や送り量を変えたいときなどに使用します。

ステップ角設定スイッチとの関係

モーターのステップ角をステップ角設定スイッチ「DATA1」「DATA2」で、16種類の中からそれぞれ任意に設定できます。

#### 4) 励磁タイミング (TIMING) 信号

出力回路およびコントローラとの接続例を下图に示します。



TIMING信号は、モーターの励磁状態（電流が流れている巻き線）が初期状態（ステップ「0」）にあるときに出力する信号です。

接続例の通りに接続すると、ステップ「0」のときに“L”レベル（フォトカプラON）になります。装置の機械原点（フォトセンサなど）と励磁原点（TIMING信号）を一致させ、より正確な原点検出を行うときに使用します。

TIMING信号は、入力パルスに同期して励磁シーケンスがステップ「0」に戻るたびに1回出力されます。励磁シーケンスはモーター出力軸が $7.2^\circ$ 回転すると1巡するように構成されています。電源が投入されると、励磁シーケンスはステップ「0」にリセットされます。

#### TIMING LEDとの関係

タイミング信号が出力されている間、TIMING LEDが点灯します。モーター回転中は、高速で点滅するため常時点灯しているように見えます。

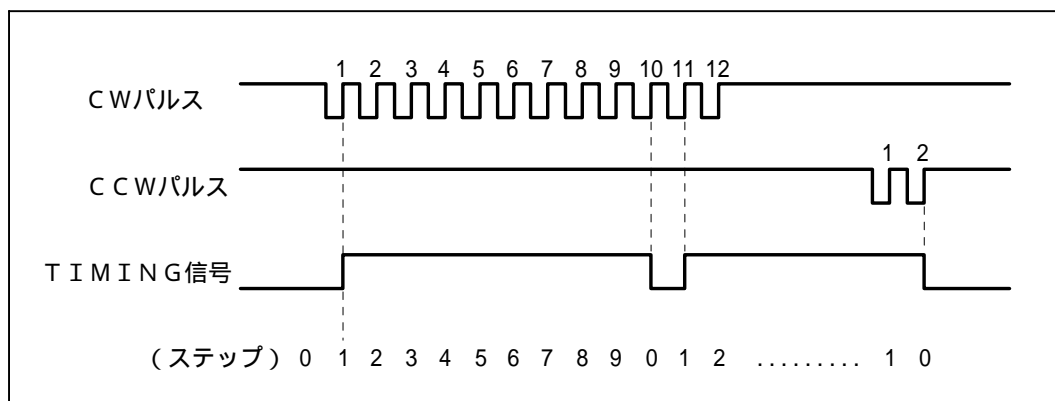
#### ステップ角切替スイッチとの関係

パルス信号が、 $(7.2^\circ / \text{設定ステップ角})$ パルス数入力されるごとに1回出力します。

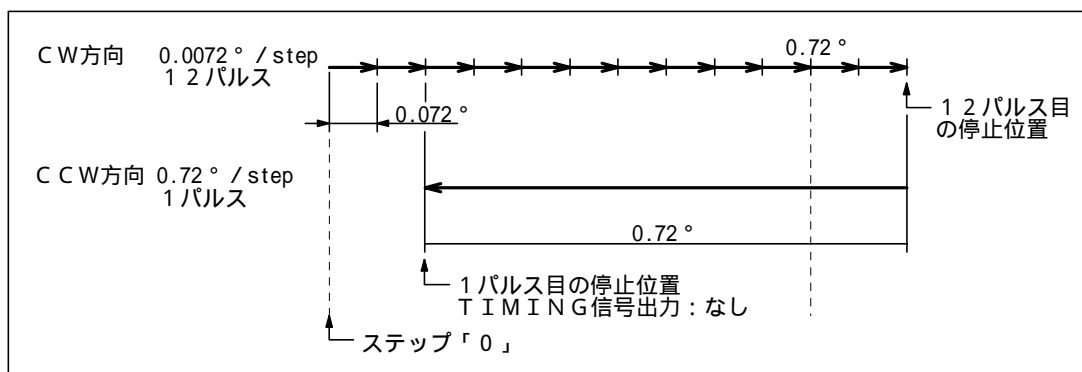
<例>  $0.72^\circ / \text{step}$  (1分割) のとき、 $7.2^\circ / 0.72^\circ = 10$ パルス、10パルスに1回出力します。

$0.072^\circ / \text{step}$  (10分割) のとき、 $7.2^\circ / 0.072^\circ = 100$ パルス、100パルスに1回出力します。

#### タイミングチャート/ $0.72^\circ / \text{step}$ (1分割) 時

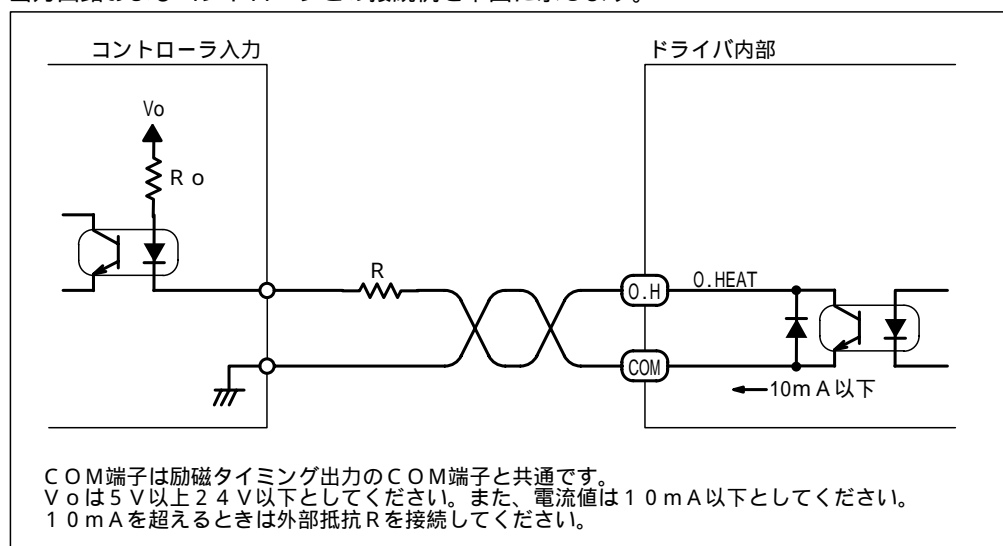


T I M I N G信号をお使いになるときには、モーター出力軸が7.2°の整数倍で停止できるように、入力パルス数またはステップ角を設定してください。  
 C / S信号でステップ角を切り替えてお使いになるときは、入力パルス数またはステップ角の設定によっては以下のようにT I M I N G信号が出力できないことがありますのでご注意ください。



### 5) オーバーヒート(O. HEAT)信号

出力回路およびコントローラとの接続例を下図に示します。



O. HEAT信号はドライバ内部が80℃以上に上昇したときに、ドライバを熱破損から防ぐ目安とするために出力する信号です。

O. HEAT信号を出力したときには、ドライバの電源を切った後、使用条件(周囲温度、運転パターンなど)の再検討を行うか、ドライバを強制冷却するなどの対策・処置を行って下さい。

#### オーバーヒート信号出力LEDとの関係

O. HEAT信号を出力しているとLEDが点灯します。

#### オーバーヒート出力論理切替スイッチとの関係

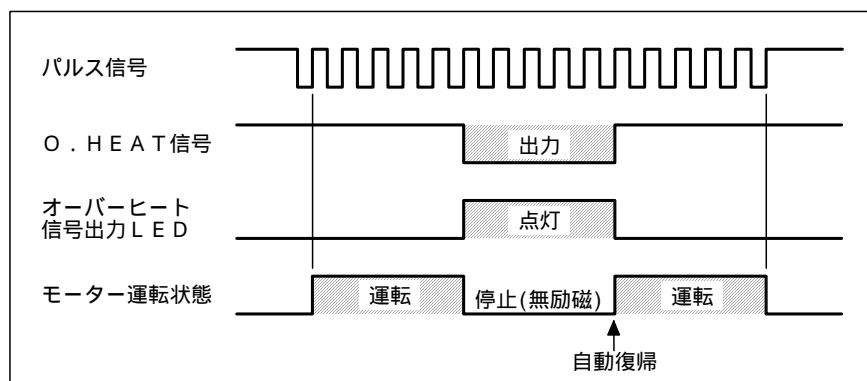
「SNO」側に設定されている場合は、O. HEAT信号出力時に「L」レベル(フォトカプラON)の信号を出力します。また「SNC」側に設定すると「H」レベル(フォトカプラOFF)の信号を出力します。



## 自動ホールドオフ機能切替スイッチとの関係

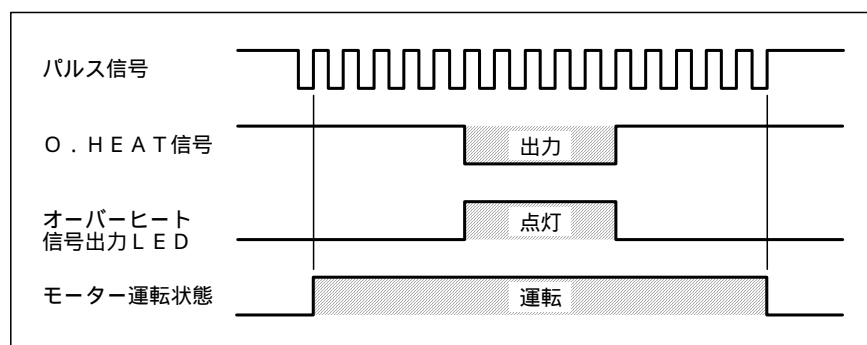
### 「AHO」側設定の時

運転中、ドライバ内部温度が80 を超えO . H E A T信号を出力します。  
パルス信号入力に関係なく、モーターは無励磁（フリー）状態になり自然停止します。  
停止後、ドライバ内部温度が80 以下になりO . H E A T信号出力を停止します。  
運転を再開します。（自動復帰）



### 「OFF」側設定の時

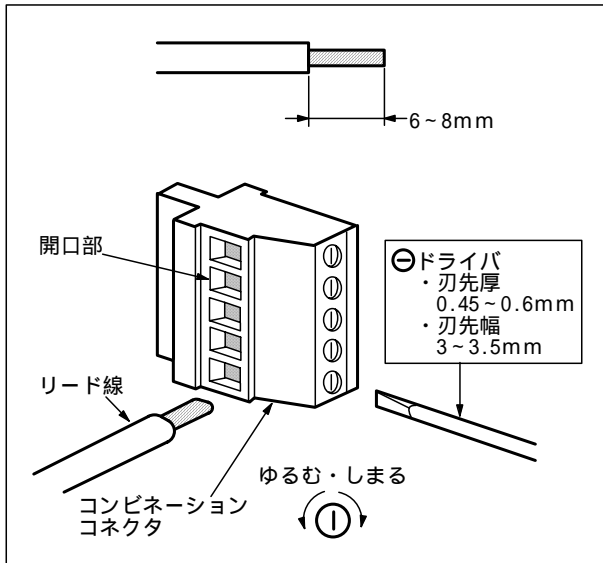
運転中、ドライバ内部温度が80 を超えO . H E A T信号を出力します。  
O . H E A T信号の出力に関係なく運転を継続します。  
ドライバ内部温度が80 以下になりO . H E A T信号出力を停止します。  
運転を継続します。



## 2.4 接続方法・接続例

### 1) コンピネーションコネクタと接続方法

コンピネーションコネクタは、圧着端子を使用しなくてもリード線との接続ができます。



リード線の被覆を6~8mmむき、心線をよじります。

- ・適用電線サイズ：AWG 28~12 (0.08~4mm<sup>2</sup>)
- ・心線のヒゲ線による隣の端子との短絡に注意してください。
- ・心線部へのハンダは接触不良を起こすことがありますので行わないで下さい。

マイナスドライバでコンピネーションコネクタを緩め、開口部を全開にします。

リード線の心線部分を開口部に奥まで差し込んで締め付けます。

- ・締め付けトルク：0.5~0.6N・m (5~6kgcm)

接続の際に圧着端子をご使用の場合は、以下の端子をご使用ください。圧着端子はお客様でご用意ください。

電線サイズにより、使用する圧着端子が変わります。

#### フェニックス製

- ・A I 0.25-6 適用電線サイズ：AWG 26~24 (0.14~0.2mm<sup>2</sup>)
- ・A I 0.34-6 適用電線サイズ：AWG 22 (0.35mm<sup>2</sup>)
- ・A I 0.5-6 適用電線サイズ：AWG 20 (0.5mm<sup>2</sup>)
- ・A I 0.75-6 適用電線サイズ：AWG 18 (0.75mm<sup>2</sup>)

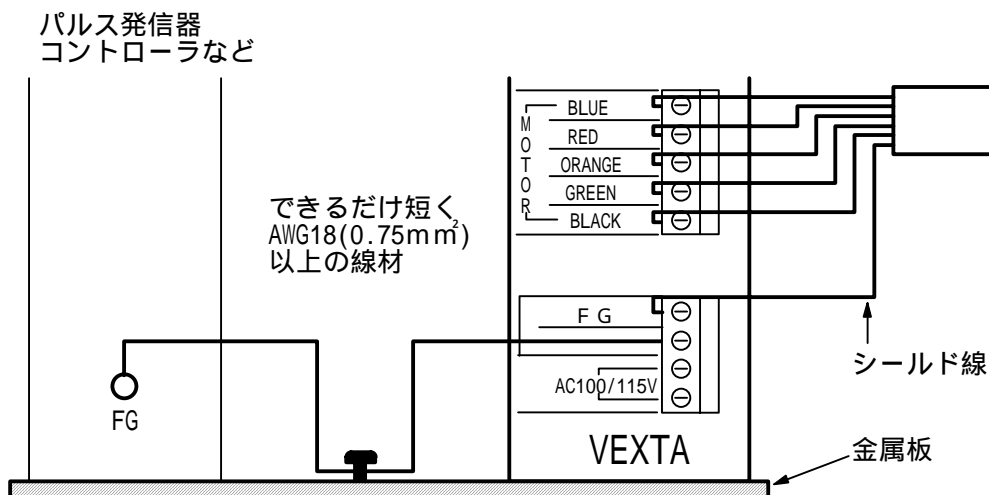
#### ニチフ製

- ・B T - 1.25-9-1 適用電線サイズ：AWG 22~16 (0.35~1.5mm<sup>2</sup>)

### 2) モーター・ドライバ・電源の接続

- ・信号線は、AWG 24 (0.2mm<sup>2</sup>)以上のツイストペア線を使用し、2m以内としてください。
- ・モーターリード線の延長線、電源線にはAWG 20 (0.5mm<sup>2</sup>)以上の線材を使用してください。
- ・信号線は電源線、モーターリード線から10cm以上離して配線してください。また信号線は電源線、モーターリード線と同一のダクト配管内を通したり一緒に結束しないでください。信号線にノイズが入りやすくなり、誤動作する恐れがあります。
- ・モーターコントローラの信号出力部には、オープンコレクタトランジスタ(シンクタイプ)をお使いください。
- ・モーターリード線(または他の機器)から発生するノイズが問題となる場合には、モーターリード線(または信号線)を“導電性テープ”や“ワイヤメッシュ”などでシールドしてください。

### 3) フレームグラウンド ( F G ) 端子の接続



- ・ ノイズによる誤動作を避けるため、コントローラの F G 端子よりアース線を引き出し、ドライバの F G 端子とともにワンポイント接地を行って下さい。
- ・ シールド線を接地する際はノイズによる誤動作をさけるために、ドライバの F G 端子に接続してください。

### 4) 電源の接続

電源電圧が、単相 100V ± 15% 50 / 60Hz または単相 115V ± 15% 60Hz の電源を接続します。

電源入力電流を十分供給できる電源を用意してください。

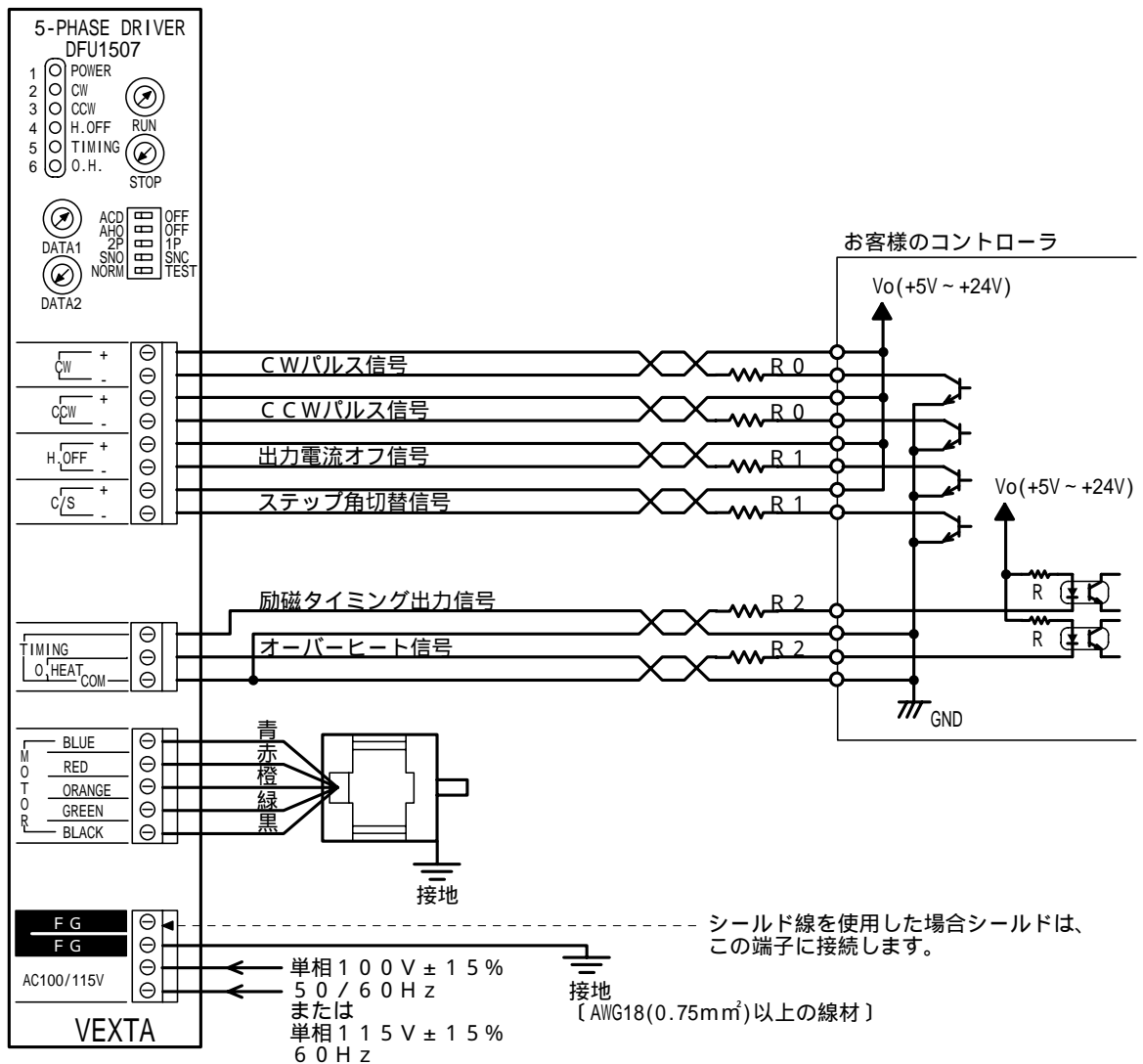
注記) 電源線には AWG 20 ( 0.5 mm<sup>2</sup> ) 以上の線材を使用してください。

電源の電流容量が不足しているときには、トランスが破損したり、モータートルクが低下して次のような異常が発生することがあります。

- ・ 高速運転時にモーターが正常に回転しない。
- ・ モーターの立ち上がり、立ち下がりが遅いなど。

また、トランス使用時には、トランスが破損する恐れがあります。

## 5) お客様のコントローラとの接続例



### パルス信号の接続について

Voは、5V以上24V以下としてください。

Vo = 5Vの時には外部抵抗R0は不要です。

Voが5Vを超えるときには外部抵抗R0を接続して、入力電流が15mA以下となるようにしてください。

### その他の入力信号の接続について

Voは、5V以上24V以下としてください。

Vo = 5Vの時には外部抵抗R1は不要です。

Voが5Vを超えるときには外部抵抗R1を接続して、入力電流が20mA以下となるようにしてください。

### 出力信号の接続について

Voは、5V以上24V以下としてください。また、電流値は10mA以下としてください。

10mAを超えるときは、外部抵抗R2を接続してください。

## 6) 電源の投入

初めて電源を投入する場合は、次の点を確認してください。

- ・信号線、モーターリード線、電源線、アース線の接続に誤りのないこと。
- ・自己検査機能スイッチが「NORM」側に設定されていること。

## 7) 自己検査機能の実行

ドライバには自己検査機能があり、この機能を使用してモーター、ドライバ間の接続確認が行えます。  
モーターを取付板に固定した状態で、カップリングなどを外し駆動機構（負荷）とは切り離します。  
モーターとドライバを接続します。

入力信号および出力信号に何も接続されていないことを確認し、電源を投入します。

自己検査スイッチを「TEST」側にします。

- ・パルス入力方式切替スイッチが、「2P」側に設定されているときは直ちにモーターがCW方向に約3Hzのパルス速度で回転します。（「1P」側に設定されているときはCCW方向に回転します。）

モーターがこのような動作をする場合はモーター、ドライバ間の接続は正常です。

逆に、モーターの回転がギクシャクしたり、逆方向に回転する場合は、異常ですので直ちに電源を切り、モーター、ドライバ間の接続を再確認してください。

- ・「TEST」側に設定されている間、モーターは回転し続けます。

ステップ角設定スイッチ「DATA1」でステップ角を小さく（分割数を大きく）している場合は、超低速で回転しますので止まって見ることがあります。

自己検査機能切替スイッチを「NORM」側に戻して自己検査機能の実行を終了します。

- ・モーターは停止し、通常運転モードに戻ります。
- ・運転時には必ず「NORM」側に設定し、使用してください。

## 2.5 ドライバー出力電流の調整方法

モータートルクに余裕がある場合、モーター運転電流および停止時電流を調整することによって、モーターの振動やモーター、ドライバの温度上昇を抑えることができます。

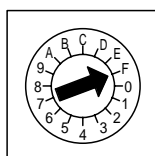
- ・モーター、ドライバーの温度上昇を抑えたいとき      モーター運転電流、停止電流を下げます。
- ・トルクに余裕があり振動を抑えたいとき      モーター運転電流を下げます。

### 1) モーター運転電流の設定（出荷時設定：F）

モーター運転電流を調整するときは、「RUN」スイッチを精密ドライバで変更します。

「RUN」スイッチの目盛に対する運転電流値を下表に示します。

「RUN」スイッチの目盛に対する運転電流値（代表値）



「RUN」スイッチ目盛	運転電流 [ A / 相 ]
0	0.20
1	0.21
2	0.25
3	0.29
4	0.33
5	0.37
6	0.40
7	0.44
8	0.48
9	0.52
A	0.56
B	0.60
C	0.63
D	0.67
E	0.71
F	0.75

2) モーター停止時電流の設定 (出荷時設定 : 7)

モーター停止電流を調整することによってモーター、ドライバの温度上昇を抑えることができます。

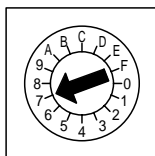
モーター停止電流は、出荷時にモーター定格電流の約 56% (モーター停止時電流調整スイッチ「STOP」 : 7) に設定されています。必ずスイッチ 7 以下の設定でお使いください。

モーター停止電流を調整するときは、「STOP」スイッチを精密ドライバで変更します。

停止電流は、その時設定されている運転電流に対するダウン率で示された電流値です。

$$\text{設定停止時電流 (A / 相)} = \frac{\text{設定運転電流 (A / 相)} \times \text{電流ダウン率 (\%)}}{100}$$

「STOP」スイッチの目盛に対する停止時電流ダウン率 (代表値)



「STOP」スイッチ目盛	停止時電流ダウン率 [%]
0	17
1	22
2	28
3	34
4	39
5	45
6	50
7	56
8	61
9	67
A	73
B	78
C	84
D	89
E	95
F	100

### 3 . その他

#### 3 . 1 故障かなと思う前に

お問い合わせの前にもう一度確認を。

ステッピングモータが正常に動作しないときは、次の手順で確認・対策・処理を行って下さい。

それでも異常のあるときは、当社O S T事業部営業グループまでご連絡ください。 P . 2 8

異常内容	確認内容	対策・処置
モーターが励磁（保持）されていない	1. ドライバの電源入力LEDは点灯していますか。（点灯していれば正常です）	電源入力LEDが点灯していない場合は、電源の接続を確認後、電源入力LEDの点灯を再確認してください。 AC100Vまたは、AC115Vが正常に入力されているか確認します。
	2. ドライバの出力電流オフ信号入力LEDは消えていますか。（消えていれば正常です）	H . O F F（出力電流オフ）入力されると、出力電流オフ信号入力LEDが点灯して、モーターは無励磁状態になります。（保持トルクが無くなります） H . O F F信号を“H”レベルにしてください。
	3. ドライバのオーバーヒート信号出力LEDは消えていますか。（消えていれば正常です）	O . H E A T（オーバーヒート）信号を出力すると、オーバーヒート信号LEDが点灯します。自動ホールドオフ機能切替スイッチが「AHO」側に設定されている場合は、モーターが無励磁状態になります。（保持トルクが無くなります） O . H E A T信号を出力しなくなるように27～30の項目の確認および対策・処置を行って下さい。
	4. モーターとドライバの接続は正しく行われていますか。	ドライバの接続端子をチェックしてください。 モーターリード線を延長しているときは、接続部分を確認してください。
	5. ドライバのモーター電流調整スイッチ「RUN」または「STOP」を絞っていませんか。	モーターへの出力電流を調整するスイッチです。絞りにすぎているときは、出荷時設定状態に戻して再確認します。
	以上の確認、対策、処置を行ってもモーターが励磁しない場合は、ドライバの破損が考えられます。もう一度電源電圧、接続状態に間違いがないことを確認のうえ、修理依頼を行って下さい。	
モーターが回転しない	まず上記1, 2, 3, 4, 5を確認してください。	
パルス信号を入力してもモーターが回転しない	6. パルス信号線の接続はありますか。パルス信号の仕様はありますか。	接続およびパルス信号電圧、パルス信号波形を確認してください。 規定のパルス信号を出力できるコントローラを使用してください。
	7. 2パルス入力方式（パルス入力方式切替スイッチ：「2P」）の時、ドライバのCW、CCWパルス信号入力端子のどちらかが“L”レベルのままになっていませんか。	パルス入力時に、他方のパルス信号入力端子が“L”レベルになっているとモーターは運転できません。必ず“H”レベルにしておいてください。
	8. 1パルス入力方式（パルス入力方式切替スイッチ：「1P」）の時、パルス信号をCCWパルス信号入力端子に接続していませんか。	パルス信号はCWパルス信号入力端子へ接続します。
	9. 設定したステップ角が小さく、超低速で回転しているので止まっているように見えるのではありませんか。	時間をおいて再度シャフトの位置の変化を確認するか、ステップ角を大きく設定し運転してみます。
	10. パルス幅の小さいパルス信号を入力していませんか。	設定ステップ角が小さいときには、高速パルス信号が必要になります。パルス信号は高速になるとパルス幅が小さくなり、ドライバが応答できなくなります。設定ステップ角を大きくして運転パルス速度を低くし、パルス幅を仕様値内にしてください。

異常内容	確認内容	対策・処置
C Wパルス信号、C C Wパルス信号、または回転方向信号と逆向きにモーターが回転する。	11. 2パルス入力方式（パルス入力方式切替スイッチ：「2P」）設定の時、C Wパルス信号線とC C Wパルス信号線を逆に接続していませんか。	C Wパルス信号線をC Wパルス信号入力端子に、C C Wパルス信号線をC C Wパルス信号入力端子にそれぞれ接続してください。
	12. 1パルス入力方式（パルス入力方式切替スイッチ：「1P」）設定の時、C C Wパルス信号入力端子に何も接続せずにC Wパルス信号入力端子にパルス信号を入力してみます。	この時モーターがC C W方向へ回転すれば、モーターおよびドライバは正常です。回転方向信号のレベルを再確認してください。（「L」レベル=C W、「H」レベル=C C Wが正常です）
モーターの動作がおかしい	まず前記4, 5, 6を先に確認します。	
起動が不安定	13. 2パルス入力方式（パルス入力方式切替スイッチ：「2P」）の時、ドライバのC Wパルス信号入力L E DとC C Wパルス信号入力L E Dが同時に点灯していませんか。	2つのパルス信号が同時に入力されると、モーターの動作が不安定になります。 必ず、C Wパルス信号またはC C Wパルス信号のみを入力してください。
	14. モーターシャフトと負荷の芯出しは合っていますか。負荷が大きすぎませんか。	モーターと負荷の軸芯がズレていないか再確認してください。また運転条件を再確認し、モーターにかかる負荷を軽減してください。
動作量が少なすぎる、または動作量が多すぎる。	15. 装置の要求するモーターステップ角と実際のモーターステップ角は一致していますか。	ドライバのステップ角設定スイッチの設定状態を確認してください。
	16. 入力パルス数がモーター動作量に合った設定になっていますか。	コントローラの設定パルス数を確認してください。
加速中（または運転中）に脱調する。	17. ドライバのオーバーヒート信号出力L E Dは消えていますか。（消えていれば正常です）	O . H E A T（オーバーヒート）信号を出力すると、オーバーヒート信号L E Dが点灯します。自動ホールドオフ機能切替スイッチが「A H O」側に設定されている場合は、モーターが無励磁状態になります。（保持トルクが無くなります） O . H E A T信号を出力しなくなるように27～30の項目の確認および対策・処置を行ってください。
	18. 起動パルス速度が高すぎませんか。	起動パルス速度を低くして効果を確認します。
	19. 加速（減速）時間が短すぎませんか。	加速（減速）時間を長くして効果を確認します。
	20. 外来ノイズの影響はありませんか。	ノイズ源と思われる他の機器を停止させて、モーター単体の動作確認を行います。
振動が大きい。	21. モーターの出力トルクに余裕がありすぎる可能性があります。	電流調整スイッチ「R U N」で、モーターの運転電流を下げてください。
	22. ステップ角設定スイッチでステップ角を小さく（分割数を大きく）してください。	ステップ角を小さくすることで振動は軽減します。
	23. パルス速度を変えてみてください。	パルス速度を変えて振動が低減する場合は、モーターの共振が考えられます。パルス速度を変更を行ってください。
モーターが熱い	24. モーターの運転時間が長すぎませんか（モーターケース温度は100以下ですか）	運転時間を短くするか、停止時間を長くしてください。（モーターは運転条件によって著しく温度が上がります。特に高速領域での運転や駆動デューティによってはモーターの破損、やけどの恐れがあります。放熱を考慮し、モーターケース温度100以下でお使いください。）
	25. ドライバの電流調整スイッチ「S T O P」が「8以上」の位置になっていませんか。	「7以下」に再設定してください。
	26. パルス信号の終了後はドライバのC Wパルス信号入力L E DおよびC C Wパルス信号入力L E Dが消灯していますか。	パルス信号が「L」レベルに保持されているときには、このL E Dが点灯し、モーターの電流も下がりません。必ず「H」レベルに戻してください。
異常内容	確認内容	対策・処置
オーバーヒート信号	27. ドライバの周囲温度は0～+50の範囲内ですか。	範囲外の場合は、周囲温度を0～+50の範囲内にしてください。



を検出した	28. ドライバが密閉された場所等、風通しの悪いところに設置されていませんか。	風通しのよいところに設置するか、換気用のファンを取り付けてください。
	29. ドライバを金属筐体に取り付けていますか。	取り付けしていない場合は、金属筐体に取り付けるか、ファンで強制冷却してください。
	30. ドライバの入力電流が一番大きくなるパルス速度で連続使用していませんか。	パルス速度の変更が可能であれば、入力電流が小さくなるように、パルス速度を変えてみてください。

### 3.2 仕様

電源入力	単相 100V ± 15% 50 / 60Hz 0.8A 以下または 単相 115V ± 15% 60Hz 0.8A 以下
------	--

励磁方式		マイクロステップ
入力信号	入力形式	フォトカブラ入力、入力抵抗220、入力電流20mA以下 (パルス入力は330、15mA以下) 信号電圧 H: 4~5V、L: 0~0.5V
	CWパルス信号 (パルス信号)	CW方向動作指令パルス信号(1パルス入力方式の時は、動作指令パルス信号) パルス幅1μsec以上、立ち上がり・立ち下がり時間2μsec以下 パルスの立ち上がりで動作します。(負論理パルス入力)
	CCWパルス信号 (回転方向信号)	CCW方向動作指令パルス信号(1パルス入力方式の時は、回転方向信号) H: CCW、L: CW パルス幅1μsec以上、立ち上がり・立ち下がり時間2μsec以下 パルスの立ち上がりで動作します。(負論理パルス入力)
	出力電流オフ入力	“L”レベルの時、モーターへの出力電流をオフにし、モーターシャフトを外力で回すことができます。 “H”レベルの時、「RUN」スイッチで設定した運転電流をモーターへ供給します。
	ステップ角切替信号	“H”レベルの時、DATA1で設定したステップ角になります。 “L”レベルの時、DATA2で設定したステップ角になります。
出力信号	出力形式	フォトカブラ・オープンコレクタ出力(エミッタコモン) 外部使用条件 DC24V以下、10mA以下
	励磁タイミング出力	励磁シーケンスがステップ「0」の時、信号を出力します。(フォトカブラ: ON) 0.72°/step(分割数1): 10パルスに1回出力 0.072°/step(分割数10): 100パルスに1回出力
	オーバーヒート出力	ドライバ内部の温度が異常に上昇したときに出力します。(フォトカブラ: ON またはOFF、自動復帰) 自動カレントオフ機能によりモーターを停止させます。 フォトカブラの出力論理はオーバーヒート出力論理切替スイッチの設定によります。
機能		自動ホールドオフ、パルス入力方式切替、自己検査、オーバーヒート出力論理切替
表示(LED)		電源入力、CWパルス信号入力、CCWパルス信号入力、出力電流オフ信号入力、励磁タイミング信号出力、オーバーヒート信号出力
冷却方式		自然空冷方式
自重		約1kg
絶縁抵抗		常温常湿において次の箇所をDC500Vメガーで測定した値が100M以上あります。 電源入力端子-FG モーター出力端子-FG 信号入出力端子-FG 信号入出力端子-電源入力端子 信号入出力端子-モーター出力端子
絶縁耐圧		常温常湿において、ケース・電源入力端子間、ケース・信号入出力端子間、電源入力端子・信号入出力端子間に50Hz、1.0kVを1分間印加しても異常を認めません。
使用周囲温度		0 ~ +50
適合モーター		C7214-9015(駿河精機管理型番) PK544-NB-C16(駿河精機管理型番) A4967-9215K(駿河精機管理型番)  上記のモーター以外を接続する場合にはお問い合わせください。 P.28

電源入力の電流値はドライバ最大入力電流値です。(パルス速度により異なります)

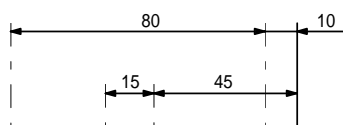
注記) モーターとドライバを接続した状態では、絶縁抵抗測定、耐圧試験を行わないで下さい。

### 3.3 外形寸法

【単位: mm】

DFU1507

- 26 -



### 3.4 保証とアフターサービス

#### 保証について

お問い合わせ時に検査・品質保証書あるいは、製品の側面にマーキングされております8桁のシリアルナンバーをご連絡ください。当社ではシリアルナンバーにより納入日を記録しております。保証期間は、納入後1年間です。但し、次の場合は保証対象外となり、有償修理とさせていただきます。

- 使用上の誤り及び当社以外の者による改造、修理に起因する故障、損傷の場合
- 輸送、移動時の落下等、お取り扱いが不適当なために生じた故障、損傷の場合
- 火災、塩害、ガス害、異常電圧及び地震、雷、風水害、その他の天災地変等による故障、損傷の場合
- 説明書記載方法及び注意書きに反するお取り扱いによって生じた故障、損傷の場合

#### アフターサービスについて

修理依頼の前にP.23, P.24, P.25の項目をチェックしてください。それでもご不明な点等ございましたら、当社OST事業部営業グループまでお問い合わせください。

#### 《保証期間中》

取扱い説明書の注意書きに従った正常な使用状態で故障した場合には、無償で修理いたします。上記の保証対象外の故障につきましては、有償修理とさせていただきます。

#### 《保証期間が過ぎた場合》

修理によって機能が維持できる場合は、ご要望により有償修理いたします。

#### 修理可能期間について

本製品の補修用性能部品（機能を維持するために必要な部品）の最低保有期間は、製造打ち切り後1年です。この期間を修理可能期間とします。なお、部品の保有期間を過ぎた後でも修理可能な場合がありますので、当社OST事業部営業グループまでお問い合わせください。

本製品に生じた故障に関し、当社は本保証に基づく無償修理以外の責任を負いません。

#### <お問い合わせ先>

#### 駿河精機株式会社 OST事業部 営業グループ

東京営業所	〒101-0041	東京都千代田区神田須田町2-2-4	TEL 03-5256-9911	FAX 03-5256-9917	
中部営業所	〒424-0056	静岡県静岡市清水区七ツ新屋549-1	TEL 054-344-0332	FAX 054-344-0337	
関西営業所	〒569-0071	大阪府高槻市城北町1-5-25	FJYk 114F	TEL 072-661-3500	FAX 072-661-3622
九州営業所	〒816-0077	福岡県福岡市博多区元町1-5-25	TEL 092-588-2336	FAX 092-588-2337	
本社・工場	〒424-0056	静岡県静岡市清水区七ツ新屋549-1	TEL 054-344-4615	FAX 054-346-1196	

OST - D 3 0 5 2 - 4